



REGULUS®-system CANAL

REGULUS®-system CANAL VENT

PODLAHOVÉ KONVEKTORY



SYSTÉM VYKUROVANIA PODLAHOVÝMI KONVEKTORMI

REGULUS®-system CANAL – typové označenie SOLO

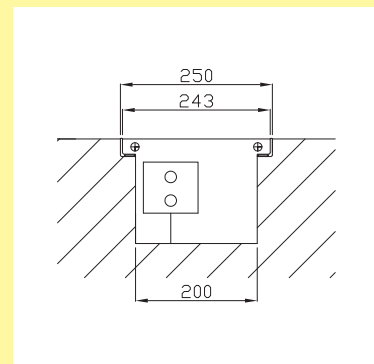
STRANA 7

Výmena tepla – prirodzená konvekcia

Technické parametre:

- šírka konvektora: 243 mm
- šírka žľabu: 200 mm
- hĺbka žľabu: 170-700 mm
- minimálna dĺžka žľabu: 600 mm
- maximálna dĺžka jedného modulu: do 3000 mm
- celková maximálna dĺžka: bez obmedzenia

www.regulus.com.pl/sk/podlahove-konvektory
www.regulus.com.pl/download/katalogcanal-sk.pdf



REGULUS®-system CANAL – typové označenie: DUO, QUATTRO

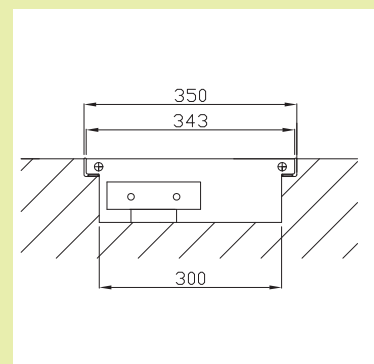
STRANA 11

Výmena tepla – prirodzená konvekcia

Technické parametre:

- šírka konvektora: 343 mm
- šírka žľabu: 300 mm
- hĺbka žľabu: 100-270 mm
- minimálna dĺžka žľabu: 600 mm
- maximálna dĺžka jedného modulu: do 3000 mm
- celková maximálna dĺžka: bez obmedzenia

www.regulus.com.pl/sk/podlahove-konvektory
www.regulus.com.pl/download/katalogcanal-sk.pdf



REGULUS®-system CANAL – typové označenie DUBEL

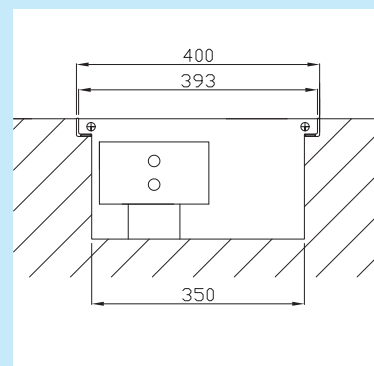
STRANA 15

Výmena tepla – prirodzená konvekcia

Technické parametre:

- šírka konvektora: 393 mm
- šírka žľabu: 350 mm
- hĺbka žľabu: 170-700 mm
- minimálna dĺžka žľabu: 600 mm
- maximálna dĺžka jedného modulu: do 3000 mm
- celková maximálna dĺžka: bez obmedzenia

www.regulus.com.pl/sk/podlahove-konvektory
www.regulus.com.pl/download/katalogcanal-sk.pdf



REGULUS®-system CANAL VENT – typové označenie: TRIOVENT, QUATTROVENT

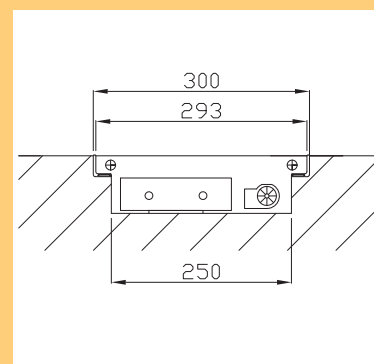
STRANA 21

Výmena tepla – nútená cirkulácia vzduchu pomocou ventilátorov

Technické parametre:

- šírka konvektora: 293 mm
- šírka žľabu: 250 mm
- hĺbka žľabu: 80 a 100 mm
- typizované dĺžky: 750, 1250, 1750, 2250, 2750 mm
- žľaby môžeme vyhotoviť aj v iných dĺžkach
- rozmery vieme prispôbiť požiadavkám investora

www.regulus.com.pl/sk/podlahove-konvektory
www.regulus.com.pl/download/katalogcanal-sk.pdf



PODLAHOVÉ KONVEKTORY VYUŽITIE

Vykurovanie miestností pomocou dynamických vykurovacích telies zabudovaných do podlahy je **výbornou alternatívou** k podlahovému vykurovaniu, tzv. "podlahovkám". Tepelné výmenníky podlahových konvektorov **vytápajú priestor takmer okamžite po aktivácii vykurovania**. Hlavná nevýhoda ťažkej „podlahovky“ (1 m² váži od 150 do 400 kg) spočíva v neschopnosti regulovať jej aktivačný proces. „Podlahovka“ totiž pokračuje v emitovaní tepelnej energie aj po dosiahnutí nastavenej teploty. Jej samoregulačný proces je nepresný a pomalý, a ovplyvňuje kvalitu všetkých betónových podláh. Pri vytápaní priestorov iba pomocou „podlahovky“, v prechodných obdobiach, pri rýchle meniacej sa teplote, je presné nastavenie teploty v danom prostredí takmer nemožné. Podlahové konvektory **dokážu priestor vyhrievať samostatne**, rýchlo reagujú na každý úbytok tepla a majú veľmi jednoduchý systém ovládania.

Podlahové konvektory môžu plniť rovnako funkciu **doplnkového vykurovania**, ktoré tvorí jeho dynamickú zložku, využívanú iba v niektorých, najmä prechodných obdobiach.

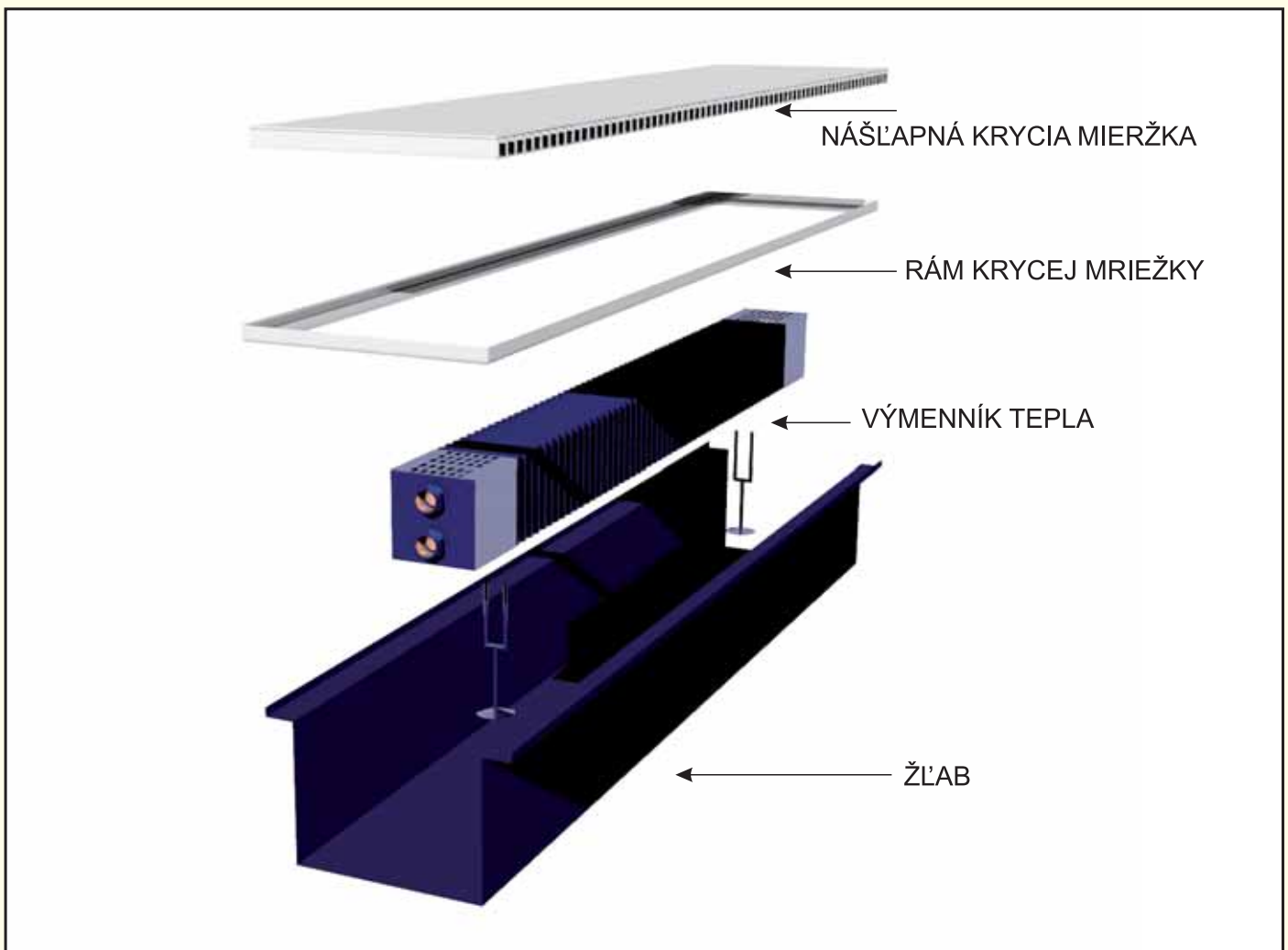
Podlahové konvektory, umiestené pozdĺž presklenných plôch, pôsobia ako **bariéra pred únikom teplého vzduchu**.

Chráni priestory pred prúdením studeného vzduchu z vonkajších terás, balkónov, či veľkých presklenných plôch, vetrolamov alebo chodieb.

Pri vykurovaní priestorov, s využitím podlahových konvektorov, môžete vytápať konkrétne, kritické miesta vo väčších miestnostiach bez toho, aby ste vytápali celú miestnosť - **sférické vytápanie**. Správnym rozmiestnením podlahových konvektorov a s využitím vzduchovej clony môžete priestor rozdeliť.

Tepelné výmenníky, ktoré sú osadené do podlahových žlabov, nezaberajú zbytočne priestor. Predstavujú ideálne riešenie pre vykurovanie športových zariadení, sakrálnych alebo historických objektov, komerčných priestorov, výstavných alebo automobilových hál a iných priestorov, v ktorých, okrem tepelnej funkcie, je dôležité **zabezpečiť dobrú viditeľnosť** výstavných plôch.

HLAVNÉ FUNKČNÉ ČASTI PODLAHOVÝCH KONVEKTOROV



CHARAKTERISTIKA FUNKČNÝCH ČASTÍ PODLAHOVÝCH KONVEKTOROV

Nášlapná krycia mriežka

Nášlapná krycia mriežka (bežné pomenovanie: mriežka, rošt) je jedinými viditeľným komponentom podlahových konvektorov. Môže byť zhotovený z hliníka alebo z dreva.

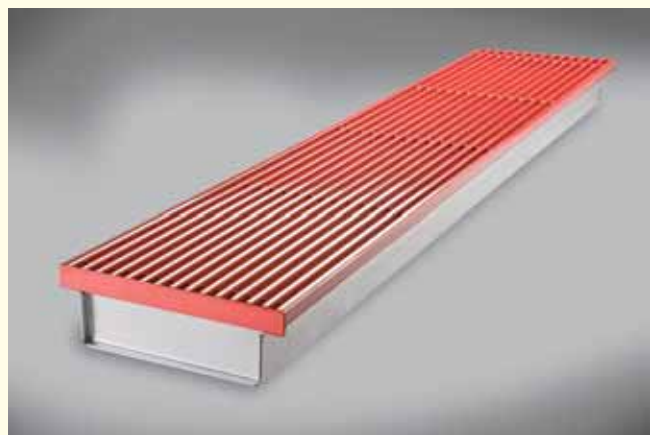
Hliníkové nášlapné krycie mriežky vyrábame v dvoch prevedeniach: s priečnymi alebo pozdĺžnymi lamelami. Nášlapné krycie mriežky s priečnymi lamelami sú dostupné v dvoch variantoch: fix (pevné) a roll (rolovateľné). Nášlapné krycie mriežky s priečnymi lamelami typu roll sú obzvlášť vhodné v prípadoch, kedy je potrebné vykonať údržbu žľabov, pri ich prevoze alebo uskladnení, po skončení vykurovacej sezóny, kedy sa využíva mimo-sezónny nášlapný kryt. Nášlapné krycie mriežky s pozdĺžnymi lamelami sa vyrábajú iba vo variante fix. Hliníkové lamely – v priečnom, ako aj v pozdĺžnom variante - sú od seba vzdialené 7, 10 alebo 13 mm. Majú perleťovo-striebornú povrchovú úpravu (na žiadosť investora sú k dispozícii v iných farebných odtieňoch RAL – bez navýšenia ceny).



Nášlapné krycie mriežky s pozdĺžnymi lamelami. Fix, RAL 3001



Nášlapné krycie mriežky s priečnymi lamelami Roll, RAL 1036
- *Piesočná búrka*



Drevené nášlapné krycie mriežky sú vyrábané z duba, buku alebo jaseňa. Drevo, z ktorého sú vyrobené nášlapné krycie mriežky, je štandardne impregnované bezfarebným lakom. Na požiadanie, vieme vyhotoviť krycie mriežky z neimpregnovaného dreva (potrebné uviesť v objednávke). Drevené nášlapné krycie mriežky vyrábame iba vo verzii roll. V ponuke sú dva vzory: kosť a lišta. Vzdialenosť lamiel 17 mm kosť a 11 mm lišta.



Drevená nášlapná krycia mriežka kosť



Drevená nášlapná krycia mriežka lišta



Maximálna dĺžka jedného segmentu nášlapnej krycej mriežky typu roll hliníková – 3,5 bm a drevená 5 bm.
Maximálna dĺžka jedného segmentu nášlapnej krycej mriežky fix (hliníková a drevená) je 2,0 bm.

Mimo-sezónny nášľapný kryt

Unikátne riešenie – nájdete iba v ponuke REGULUS®-system

Po skončení vykurovacej sezóny slúži na zamaskovanie a ochranu podlahového žľabu pred znečistením. Mimo-sezónny nášľapný kryt sa používa dočasne (počas jari, leta, jesene), namiesto nášľapnej krycej mriežky (ktorej tak predlžuje životnosť). Vymeniteľný kryt sa ideálne hodí najmä v prípade, ak sú podlahové konvektory umiestnené pred vchodom na terasu alebo v priestore, kde dochádza k silnejšiemu prúdeniu vzduchu, respektíve na frekventovaných miestach. Užívateľ môže vyplniť nášľapný kryt rovnakým materiálom, z akého je zhotovená podlaha alebo iným vhodným spôsobom. Nášľapný kryt môžete vyplniť tak, aby sa zachovala kresba podlahy (napr. totožné uloženie parkiet, panelov plávajúcej podlahy alebo keramickej dlažby). Výplň nášľapného krytu je potrebné zvoliť tak, aby sa nachádzala v ideálnej rovine s úrovňou podlahy. Do rámu nášľapného mimo-sezónneho krytu sa výplň vloží tak, aby sa jej vzor zhodoval so vzorom podlahy. Pre uľahčenie vyberania nášľapných mimo-sezónnych krytov z rámu a pre zjednodušenie ich uskladňovania, sú vyrábané v malých rozmeroch – od 1 do 1,4 m.



Nášľapná krycia mriežka (dub)



Odkrytý žľab



Vyplnený mimo-sezónny nášľapný kryt (parkety)



Nevyplnený mimo-sezónny nášľapný kryt

Rám krycej mriežky

Rám je trvalo osadený pri montáži podlahovej zostavy, na prírubu podlahového žľabu. Horný okraj rámu určuje hĺbku osadenia podlahového žľabu do podlahy. Tento okraj musí byť v dokonalej rovine s konečnou polohou osadenej nášľapnej krycej mriežky. Rám nášľapnej krycej mriežky je vyhotovený z hliníka. Slúži na prenesenie váhy z nášľapnej krycej mriežky na podložie. Rám hliníkových nášľapných mriežok má rovnakú povrchovú úpravu, ako nášľapné krycie mriežky. Rám drevených nášľapných mriežok má štandardne povrchovú úpravu vo farebnom odtieni RAL 1001.

Žľab

Žľab (bežné pomenovanie: korýtko alebo profil podlahového konvektora) je vyhotovený z pozinkovaného oceleového plechu, na ktorý je nanosená tmavomodrá prášková farba (RAL 5008). Hĺbka žľabu je 80-700 mm. Plynké žľaby podlahových konvektorov sa dajú osadiť jednoduchým spôsobom aj medzi vyvýšené podlažia.



Vnútna šírka žľabu podlahových konvektorov je 200, 250, 300 alebo 350 mm. Horná rozšírená časť žľabu je oporná prírubu, na ktorú sa osadí rám nášľapnej krycej mriežky. Celková šírka príruby žľabu spolu s osadeným rámom je: 250, 300, 350 a 400 mm.

Žľab typu 200/250 je určený pre konvektory typu SOLO.

Žľab typu 250/300 je určený pre konvektory typu VENT.

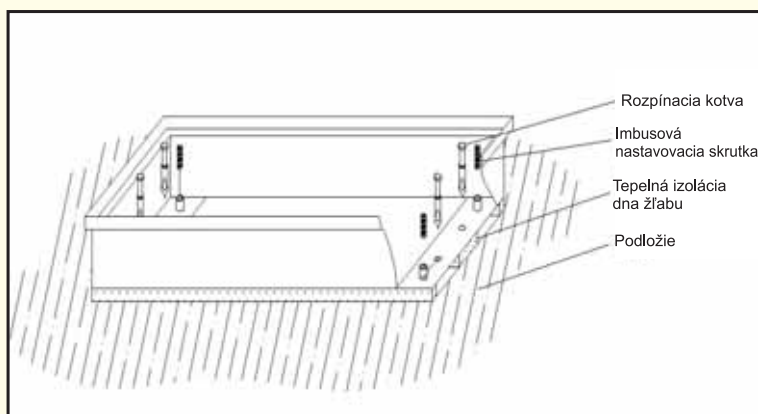
Žľab typu 300/350 je určený pre konvektory typu DUO, QUATTRO.

Žľab typu 350/400 je určený pre konvektory typu DUBEL.

Žľaby sa dajú vyrobiť aj v iných šírkach, podľa individuálnych potrieb zákazníka (zmena, úprava šírky podľa rozmerov už vopred pripraveného podkladu a pod.). Úprava šírky sa dá realizovať iba v prípade hliníkových nášľapných krycích mriežok.

Regulačný systém pre nastavenie výšky žľabu

Každý žľab je vybavený regulačným systémom pre nastavenie výšky žľabu, ktorý tak uľahčuje správne nastaviť výšku žľabu do vodorovnej úrovne podlahy. Pri montáži je nevyhnutné použiť montážne rozperry alebo montážny panel, čím sa vyhnete deformácii alebo posunu rozstupov rámu podlahových žľabov, ku ktorému by mohlo dôjsť počas liatia poteru.



Regulačný systém pre nastavenie výšky

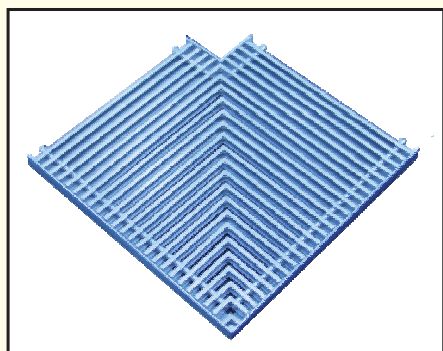


Montážne rozperry

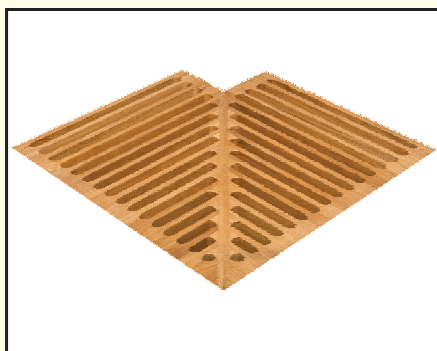
Rohový element žľabu

Sústavu podlahových konvektorov je možné realizovať s aplikáciou rohových elementov, pričom uhol rohových elementov v ponuke je v rozmedzí – od 90° do 180°. Rohový element sa skladá zo žľabu, rámu a nášľapnej krycej mriežky. Voľný priestor v žľabe rohových elementov môžete využiť na inštaláciu konektorov, ventilov alebo regulátorov. Súčasťou ponuky je aj imitácia rohového elementu – podlahové žľaby sú spojené iba rámom a nášľapnou krycou mriežkou – bez žľabu.

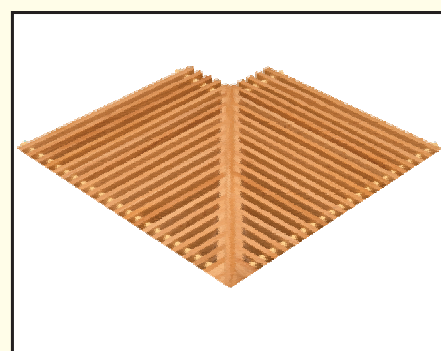
V prípade záujmu o realizáciu zostavy s inštaláciou rohových elementov, investor by nám mal doručiť technický výkres alebo náčrt.



Hliníková nášľapná krycia mriežka rohového elementu



Drevená nášľapná krycia mriežka rohového elementu – typu kosť



Drevená nášľapná krycia mriežka rohového elementu – typu lišta

Regulácia tepla v interiéri Izbový regulátor

Podlahové konvektory sa vyznačujú veľmi malým celkovým objemom, preto takmer okamžite reagujú na každý tepelný impulz, urýchľujú emisiu tepelnej energie pri maximálnom výkone. Z tohto dôvodu predstavuje vynikajúcu voľbu v kombinácii s vykurovacími systémami s izbovým termostatom, ktoré bezprostredne snímajú izbovú teplotu. Stačí, ak na izbovom termostate nastavíte požadovanú izbovú teplotu a systém centrálného ohrievania okamžite vykoná požadovanú činnosť. Vzhľadom na vysokú dynamiku regulácie teploty, vhodnejším systémom ovládania teploty je teplotný snímač pripojený priamo na elektromagnetický ventil na tepelnom oddeľovači. Takýto spôsob vykurovania predstavuje obzvlášť ekonomické a pohodlné riešenie.

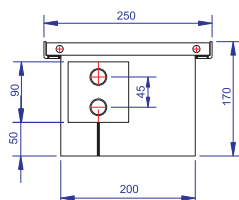
Zostavy podlahových konvektorov s ventilátorom

Ventilátor v systéme podlahových konvektorov slúži na zvýšenie výkonu a celkovej dynamiky tejto vykurovacej zostavy. Na to, aby sa dala dosiahnuť rovnaká efektívnosť vykurovania, ako pri konvenčnom vykurovaní podlahovými konvektormi, môžete sa rozhodnúť pre kratšiu a plytkejšiu zostavu s ventilátorom. Takýto typ podlahových zostáv sa dá pomerne jednoduchým spôsobom rozmiestniť v interiéroch so zložitejším pôdorysom alebo s náročnejšími požiadavkami na estetiku. Prúd vzduchu, ktorý poháňa vyhrievacie teleso spolu s ventilátorom, má dopad na rovnomernú distribúciu tepelnej energie. Tichý chod ventilátora zaručuje požadovaný komfort počas prevádzky vyhrievacej zostavy. Podlahový konvektor s ventilátorom poskytuje väčšie možnosti regulácie teploty v interiéri. (regulátor + trojstupňový ventilátor).

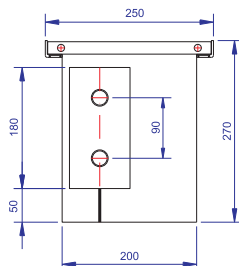
PODLAHOVÉ KONVEKTORY REGULUS®-system CANAL SÉRIE: SOLO

PRIRODZENÁ KONVEKČIA
ŽĽAB – ŠÍRKA 200-250 mm
RÁM – EXTERNÁ ŠÍRKA 250 mm
NÁŠĽAPNÁ KRYCIA MREŽKA – ŠÍRKA 243 mm

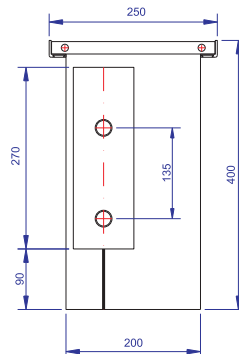
SOLO170
TABUĽKA 1



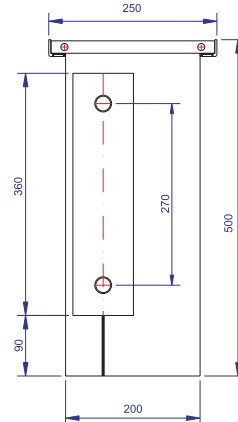
SOLO270
TABUĽKA 2



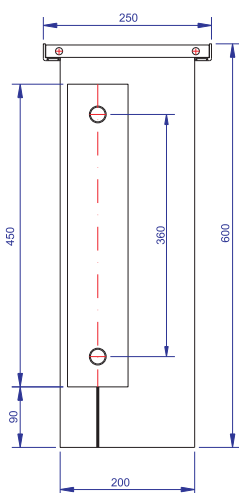
SOLO400
TABUĽKA 3



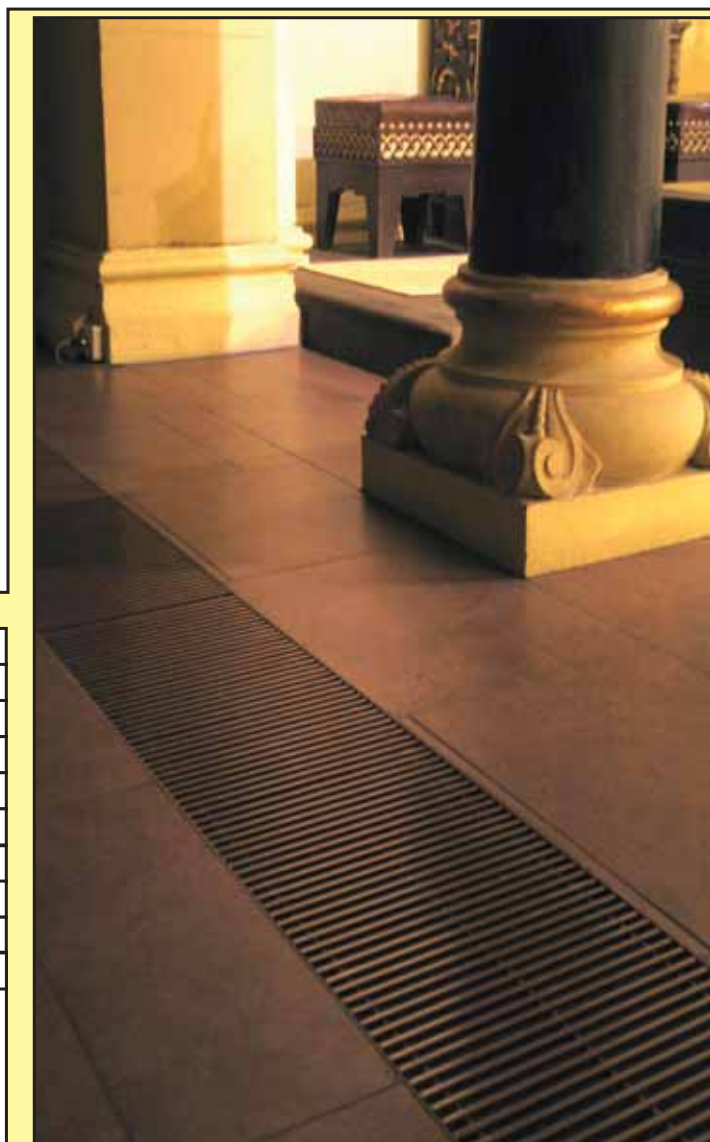
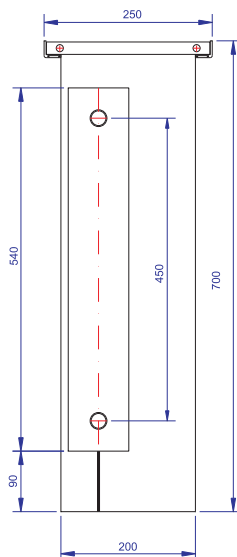
SOLO500
TABUĽKA 4



SOLO600
TABUĽKA 5



SOLO700
TABUĽKA 6



TECHNICKÉ PARAMETRE

Typ/označenie:	SOLO
Výška (mm):	170, 270, 400, 500, 600, 700
Dĺžka (mm):	600-3000
Šírka žľabu (mm)	200/250
Šírka nášľapnej krycej mriežky (mm)	243
Pracovný tlak:	1,5 MPa
Pracovná teplota:	Do 110°C
Prípojka:	vnútorný závit 1/2"
Teleso výmenníka:	medeno-hliníkový

Všetky zostavy REGULUS-system Canal sa dodávajú spolu s montážno-stabilizačnou súpravou, vetracími šachtami a sadou fibrových tesnení

Tabuľka 1

ZOSTAVA SOLO170

Dĺžka žľabu [mm]	600	700	800	900	1000	1100	1200	1300	1400	1500	1600	1700	1800	1900	2000	2100	2200	2400	2600	2800	3000	
Dĺžka konvektora *	400	500	600	700	800	900	1000	1100	1200	1300	1400	1500	1600	1700	1800	1900	2000	2200	2400	2600	2800	3000
Výkon 85/75/20 [W]	231	289	347	388	463	521	578	636	694	752	810	868	925	983	1041	1099	1157	1272	1388	1504	1619	1734
Výkon 75/65/20 [W]	182	228	273	319	364	410	455	501	546	592	637	683	728	774	819	865	910	1002	1093	1184	1275	1366
Výkon 65/55/20 [W]	136	170	204	238	272	306	340	374	408	441	475	509	543	577	611	645	679	747	815	883	951	1019
Výkon 55/45/20 [W]	93	116	140	163	186	209	233	256	279	303	326	349	372	396	419	442	466	512	559	605	652	699
Výkon 45/35/20 [W]	55	68	82	96	109	123	137	150	164	178	191	205	219	232	246	260	273	301	328	355	383	411

Tabuľka 2

ZOSTAVA SOLO270

Dĺžka žľabu [mm]	600	700	800	900	1000	1100	1200	1300	1400	1500	1600	1700	1800	1900	2000	2100	2200	2400	2600	2800	3000	
Dĺžka konvektora *	400	500	600	700	800	900	1000	1100	1200	1300	1400	1500	1600	1700	1800	1900	2000	2200	2400	2600	2800	3000
Výkon 85/75/20 [W]	297	371	446	520	594	669	743	817	892	966	1040	1114	1189	1263	1337	1412	1486	1635	1783	1932	2080	2228
Výkon 75/65/20 [W]	234	292	351	409	468	526	585	643	702	760	819	877	936	994	1053	1111	1170	1287	1404	1520	1637	1754
Výkon 65/55/20 [W]	175	218	262	305	349	393	436	480	524	567	611	654	698	742	785	829	873	960	1047	1134	1222	1310
Výkon 55/45/20 [W]	120	150	179	209	239	269	299	329	359	389	419	449	478	508	538	568	598	658	718	777	837	897
Výkon 45/35/20 [W]	70	88	105	123	140	158	176	193	211	228	246	263	281	298	316	334	351	386	421	457	492	527

Tabuľka 3

ZOSTAVA SOLO400

Dĺžka žľabu [mm]	600	700	800	900	1000	1100	1200	1300	1400	1500	1600	1700	1800	1900	2000	2100	2200	2400	2600	2800	3000	
Dĺžka konvektora *	400	500	600	700	800	900	1000	1100	1200	1300	1400	1500	1600	1700	1800	1900	2000	2200	2400	2600	2800	3000
Výkon 85/75/20 [W]	387	484	581	678	775	872	969	1065	1162	1259	1356	1453	1550	1647	1744	1840	1937	2131	2325	2518	2712	2906
Výkon 75/65/20 [W]	305	381	457	534	610	686	762	839	915	991	1067	1144	1220	1296	1372	1449	1525	1677	1830	1982	2135	2288
Výkon 65/55/20 [W]	228	284	341	398	455	512	569	626	683	739	796	853	910	967	1024	1081	1138	1251	1365	1479	1593	1707
Výkon 55/45/20 [W]	156	195	234	273	312	351	390	429	468	507	546	585	627	663	702	741	780	858	936	1014	1092	1170
Výkon 45/35/20 [W]	92	114	137	160	183	206	229	252	275	298	320	343	366	389	412	435	458	504	549	595	641	687

Vzor označenia zostavy v objednávkve: SOLO170/1600 , kde:

SOLO – typ tepelného výmenníka

170 – hĺbka žľabu v mm

1600 – dĺžka žľabu v mm

Do zostavy patrí žľab s rámom nášľapnej krycej mriežky a tepelný výmenník.

V zostavy nie je zarátaná nášľapná krycia mriežka .

* – približný rozmer závisí od použitého technologického postupu

Tabuľka 4**ZOSTAVA SOLO500**

Dĺžka žľabu [mm]	600	700	800	900	1000	1100	1200	1300	1400	1500	1600	1700	1800	1900	2000	2100	2200	2400	2600	2800	3000	
Dĺžka konvektora * [mm]	400	500	600	700	800	900	1000	1100	1200	1300	1400	1500	1600	1700	1800	1900	2000	2200	2400	2600	2800	3000
Výkon 85/75/20 [W]	501	626	751	876	1001	1126	1252	1377	1502	1627	1752	1877	2003	2128	2253	2378	2503	2753	3004	3254	3504	
Výkon 75/65/20 [W]	394	493	591	690	788	887	985	1084	1182	1281	1379	1478	1576	1675	1773	1872	1970	2167	2364	2561	2758	
Výkon 65/55/20 [W]	294	367	441	514	588	661	735	808	882	955	1029	1102	1176	1249	1323	1396	1470	1617	1764	1911	2058	
Výkon 55/45/20 [W]	201	252	302	353	403	453	504	554	604	655	705	756	806	856	907	957	1007	1108	1209	1310	1410	
Výkon 45/35/20 [W]	118	148	177	207	237	266	296	325	355	384	414	444	473	503	532	562	592	651	710	769	828	

Tabuľka 5**ZOSTAVA SOLO600**

Dĺžka žľabu [mm]	600	700	800	900	1000	1100	1200	1300	1400	1500	1600	1700	1800	1900	2000	2100	2200	2400	2600	2800	3000	
Dĺžka konvektora * [mm]	400	500	600	700	800	900	1000	1100	1200	1300	1400	1500	1600	1700	1800	1900	2000	2200	2400	2600	2800	3000
Výkon 85/75/20 [W]	620	776	931	1086	1241	1396	1551	1706	1861	2016	2172	2327	2482	2637	2792	2947	3102	3412	3723	4033	4343	
Výkon 75/65/20 [W]	488	610	733	855	977	1099	1221	1343	1465	1587	1709	1831	1953	2075	2198	2320	2442	2686	2930	3174	3418	
Výkon 65/55/20 [W]	364	455	546	638	729	820	911	1002	1093	1184	1275	1366	1457	1548	1639	1730	1822	2004	2186	2368	2550	
Výkon 55/45/20 [W]	250	312	375	437	499	562	624	687	749	812	874	936	999	1061	1124	1186	1249	1373	1498	1623	1748	
Výkon 45/35/20 [W]	147	183	220	257	293	330	367	403	440	477	513	550	586	623	660	696	733	806	880	953	1026	

Tabuľka 6**ZOSTAVA SOLO700**

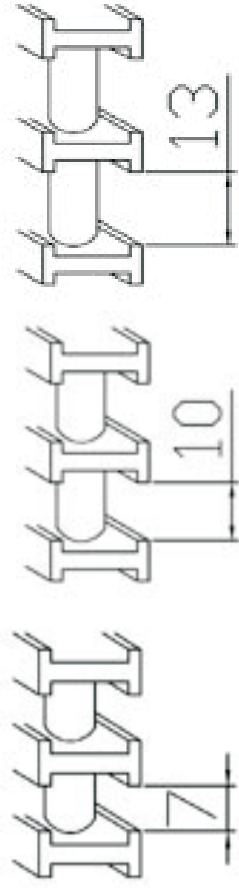
Dĺžka žľabu [mm]	600	700	800	900	1000	1100	1200	1300	1400	1500	1600	1700	1800	1900	2000	2100	2200	2400	2600	2800	3000	
Dĺžka konvektora * [mm]	400	500	600	700	800	900	1000	1100	1200	1300	1400	1500	1600	1700	1800	1900	2000	2200	2400	2600	2800	3000
Výkon 85/75/20 [W]	764	955	1146	1337	1528	1719	1910	2101	2292	2483	2674	2865	3056	3247	3438	3629	3820	4202	4584	4966	5348	
Výkon 75/65/20 [W]	601	752	902	1052	1203	1353	1503	1654	1804	1954	2105	2255	2405	2556	2706	2856	3007	3307	3608	3909	4209	
Výkon 65/55/20 [W]	449	561	673	785	897	1009	1121	1234	1346	1458	1570	1682	1794	1907	2019	2131	2243	2467	2692	2916	3140	
Výkon 55/45/20 [W]	307	384	461	538	615	692	769	846	922	999	1076	1153	1230	1307	1384	1460	1537	1691	1845	1999	2152	
Výkon 45/35/20 [W]	181	226	271	316	361	406	451	496	542	587	632	677	722	767	812	858	903	993	1083	1173	1264	

* – približný rozmer závisí od použitého technologického postupu

NÁŠĽAPNÉ KRYCIE MRIEŽKY PRE ŽĽABY SO ŠÍRKOU 200/250 mm - SOLO

Označenie nášlapnej krycej mriežky	Opis nášlapnej krycej mriežky	Dĺžka [mm]	Šírka [mm]	Vzdialenosť [mm]
AluRoll/AluFix 250/7	hliníková rolovateľná/pevná	600-3000	250	7
AluRoll/AluFix 250/10	hliníková rolovateľná/pevná	600-3000	250	10
AluRoll/AluFix 250/13	hliníková rolovateľná/pevná	600-3000	250	13
Buk250 kost'	buková rolovateľná kost'	600-3000	250	17
Dub250 kost'	dubová rolovateľná kost'	600-3000	250	17
Jaseň250 kost'	jaseňová rolovateľná kost'	600-3000	250	17
Buk250 lišta	buková rolovateľná lišta	600-3000	250	11
Dub250 lišta	dubová rolovateľná lišta	600-3000	250	11
Jaseň250 lišta	jaseňová rolovateľná lišta	600-3000	250	11
Mimo-sezónny 250	mimo-sezónny nášlapný kryt	600-3000	250	-

Vzdialenosť medzi lamelami (mm)



AluRoll/AluFix 250/7 AluRoll/AluFix 250/10 AluRoll/AluFix 250/13



ALUROLL



KOST'



LIŠTA

Drevené nášlapné krycie mriežky sú dostupné iba v rolovateľnej verzii

Drevené nášlapné krycie mriežky sú impregnované bezfarebným lakom nitro

Hliníkové nášlapné krycie mriežky sú povrchovo upravené perleťovo-striebornou farbou alebo iným farebným odtieňom, podľa požiadavky klienta.

Rám nášlapných krycích mriežok má rovnakú povrchovú úpravu ako krycie mriežky - rámy drevených krycích mriežok sú povrchovo upravené farbou RAL 1001.

Vzor označenia nášlapnej krycej mriežky v objednávke: Alu Roll 250/7/1700 , kde:

AluRoll – rolovateľná nášlapná krycia mriežka

250 – šírka nášlapnej krycej mriežky s rámom v mm

7 – vzdialenosť medzi lamelami v mm

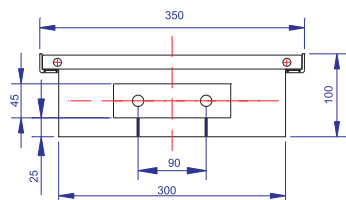
1700 – dĺžka nášlapnej krycej mriežky v mm

PODLAHOVÉ KONVEKTORY REGULUS®-system CANAL SÉRIE: DUO, QUATTRO

PRIRODZENÁ KONVEKCIA
ŽĽAB – ŠÍRKA 300-350 mm
RÁM – EXTERNÁ ŠÍRKA 350 mm
NÁŠĽAPNÁ KRYCIA MRIEŽKA – ŠÍRKA 343 mm

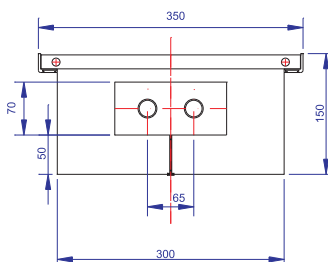
DUO100

TABUĽKA 7



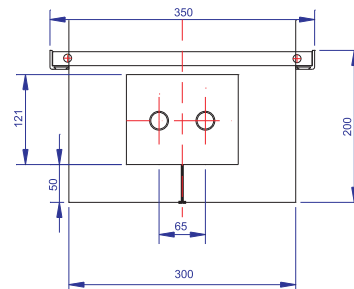
QUATTRO MINI 150

TABUĽKA 8



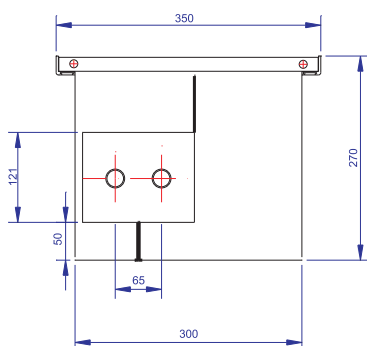
QUATTRO MAX 200

TABUĽKA 9



QUATTRO MAX 270

TABUĽKA 10



TECHNICKÉ PARAMETRE

Typ/označenie:	DUO/QUATTRO
Výška (mm):	100, 150, 200, 270
Dĺžka (mm):	600
Šírka žľabu (mm)	300/350
Šírka nášľapnej krycej mriežky (mm)	343
Pracovný tlak:	1,5 MPa
Pracovná teplota:	Do 110°C
Prípojka:	vnútorný závit 1/2"
Teleso výmenníka:	medeno-hliníkový

Všetky zostavy REGULUS-system Canal sa dodávajú spolu s montážno-stabilizačnou súpravou, vetracími šachtami a sadou fibrových tesnení



Tabuľka 7**ZOSTAVA DUO100**

Dĺžka žiabu [mm]	600	700	800	900	1000	1100	1200	1300	1400	1500	1600	1700	1800	1900	2000	2100	2200	2400	2600	2800	3000
Dĺžka konvektora * [mm]	400	500	600	700	800	900	1000	1100	1200	1300	1400	1500	1600	1700	1800	1900	2000	2200	2400	2600	2800
Výkon 85/75/20 [W]	312	390	468	546	624	702	781	859	937	1015	1093	1171	1249	1327	1405	1483	1561	1717	1873	2029	2186
Výkon 75/65/20 [W]	240	300	360	420	480	540	600	660	720	780	840	900	960	1020	1080	1140	1200	1320	1440	1560	1680
Výkon 65/55/20 [W]	174	217	261	304	348	391	435	478	522	565	608	652	695	739	782	826	869	956	1043	1130	1217
Výkon 55/45/20 [W]	115	143	172	201	230	258	287	316	344	373	402	430	459	488	516	545	574	631	689	746	803
Výkon 45/35/20 [W]	64	80	96	112	128	144	160	176	192	208	224	240	256	272	288	304	319	351	383	415	447

Tabuľka 8**ZOSTAVA QUATTRO MINI 150**

Dĺžka žiabu [mm]	600	700	800	900	1000	1100	1200	1300	1400	1500	1600	1700	1800	1900	2000	2100	2200	2400	2600	2800	3000
Dĺžka konvektora * [mm]	400	500	600	700	800	900	1000	1100	1200	1300	1400	1500	1600	1700	1800	1900	2000	2200	2400	2600	2800
Výkon 85/75/20 [W]	358	447	537	626	715	805	894	984	1073	1163	1252	1341	1431	1520	1610	1699	1788	1967	2146	2325	2504
Výkon 75/65/20 [W]	280	350	420	490	560	630	700	770	840	911	981	1051	1121	1191	1261	1331	1401	1541	1681	1821	1961
Výkon 65/55/20 [W]	208	260	312	364	416	467	519	571	623	675	727	779	831	883	935	987	1039	1143	1247	1350	1454
Výkon 55/45/20 [W]	141	177	212	247	283	318	353	389	424	459	495	530	565	601	636	671	706	777	848	918	989
Výkon 45/35/20 [W]	82	103	123	144	164	185	205	226	246	267	287	308	328	349	369	390	410	451	492	533	574

Tabuľka 9**ZOSTAVA QUATTRO MAX 200**

Dĺžka žiabu [mm]	600	700	800	900	1000	1100	1200	1300	1400	1500	1600	1700	1800	1900	2000	2100	2200	2400	2600	2800	3000
Dĺžka konvektora * [mm]	400	500	600	700	800	900	1000	1100	1200	1300	1400	1500	1600	1700	1800	1900	2000	2200	2400	2600	2800
Výkon 85/75/20 [W]	478	597	716	836	955	1075	1194	1313	1433	1552	1671	1791	1910	2030	2149	2268	2388	2627	2865	3104	3343
Výkon 75/65/20 [W]	371	463	556	649	741	834	927	1019	1112	1205	1297	1390	1483	1575	1668	1761	1853	2039	2224	2409	2595
Výkon 65/55/20 [W]	272	340	408	476	544	612	680	748	816	884	951	1019	1087	1155	1223	1291	1359	1495	1631	1767	1903
Výkon 55/45/20 [W]	182	228	273	319	365	410	456	501	547	592	638	684	729	775	820	866	911	1002	1094	1185	1276
Výkon 45/35/20 [W]	104	130	156	182	208	233	259	285	311	337	363	389	415	441	467	493	519	571	623	674	726

* – približný rozmer závisí od použitého technologického postupu

Tabuľka 10

ZOSTAVA QUATTRO MAX270

Dĺžka žľabu [mm]	600	700	800	900	1000	1100	1200	1300	1400	1500	1600	1700	1800	1900	2000	2100	2200	2400	2600	2800	3000
Dĺžka konvektora *	400	500	600	700	800	900	1000	1100	1200	1300	1400	1500	1600	1700	1800	1900	2000	2200	2400	2600	2800
Výkon 85/75/20 [W]	513	641	769	897	1025	1153	1281	1410	1538	1666	1794	1922	2050	2178	2307	2435	2563	2819	3075	3332	3588
Výkon 75/65/20 [W]	398	497	597	696	796	895	995	1094	1194	1293	1393	1492	1591	1691	1790	1890	1989	2188	2387	2506	2785
Výkon 65/55/20 [W]	292	365	438	511	584	657	729	802	875	948	1021	1094	1167	1240	1313	1386	1459	1605	1751	1897	2042
Výkon 55/45/20 [W]	196	245	293	342	391	440	489	538	587	636	685	734	783	831	880	929	978	1076	1174	1272	1369
Výkon 45/35/20 [W]	111	139	167	195	223	251	278	306	334	362	390	418	445	473	501	529	557	613	668	724	780

Vzor označenia zostavy v objednávke: QUATTRO150/1200 , kde:

QUATTRO – typ tepelného výmenníka

150 – hĺbka žľabu v mm

1200 – dĺžka žľabu v mm

Do sústavy patrí žľab s rámom násľapnej krycej mriežky a tepelný výmenník.

V zostavy nie je zarátaná násľapná krycia mriežka .

* – približný rozmer závisí od použitého technologického postupu



NÁŠĽAPNÉ KRYCIE MRIEŽKY PRE ŽĽABY SO ŠÍRKOU 300/350 mm - DUO, QUATTRO

Označenie nášlapnej krycej mriežky	Opis nášlapnej krycej mriežky	Dĺžka [mm]	Šírka [mm]	Vzdialenosť [mm]
AluRoll/AluFix 350/7	hliníková rolovateľná/pevná	600-3000	350	7
AluRoll/AluFix 350/10	hliníková rolovateľná/pevná	600-3000	350	10
AluRoll/AluFix 350/13	hliníková rolovateľná/pevná	600-3000	350	13
Buk350 kost'	buková rolovateľná kost'	600-3000	350	17
Dub350 kost'	dubová rolovateľná kost'	600-3000	350	17
Jaseň350 kost'	jaseňová rolovateľná kost'	600-3000	350	17
Buk350 lišta	buková rolovateľná lišta	600-3000	350	11
Dub350 lišta	dubová rolovateľná lišta	600-3000	350	11
Jaseň350 lišta	jaseňová rolovateľná lišta	600-3000	350	11
Mimo-sezónny 350	mimo-sezónny nášlapný kryt	600-3000	350	-

Vzdialenosť medzi lamelami (mm)



AluRoll/AluFix 350/7 AluRoll/AluFix 350/10 AluRoll/AluFix 350/13



ALUROLL



KOST'



LIŠTA

Drevené nášlapné krycie mriežky sú dostupné iba v rolovateľnej verzii

Drevené nášlapné krycie mriežky sú impregnované bezfarebným lakom nitro

Hliníkové nášlapné krycie mriežky sú povrchovo upravené perleťovo-striebornou farbou alebo iným farebným odtieňom, podľa požiadavky klienta.

Rám nášlapných krycích mriežok má rovnakú povrchovú úpravu ako krycie mriežky - rámy drevených krycích mriežok sú povrchovo upravené farbou RAL 1001.

Vzor označenia nášlapnej krycej mriežky v objednávke: Dub350kost' /1400 , kde:

Dub – dubová nášlapná krycia mriežka

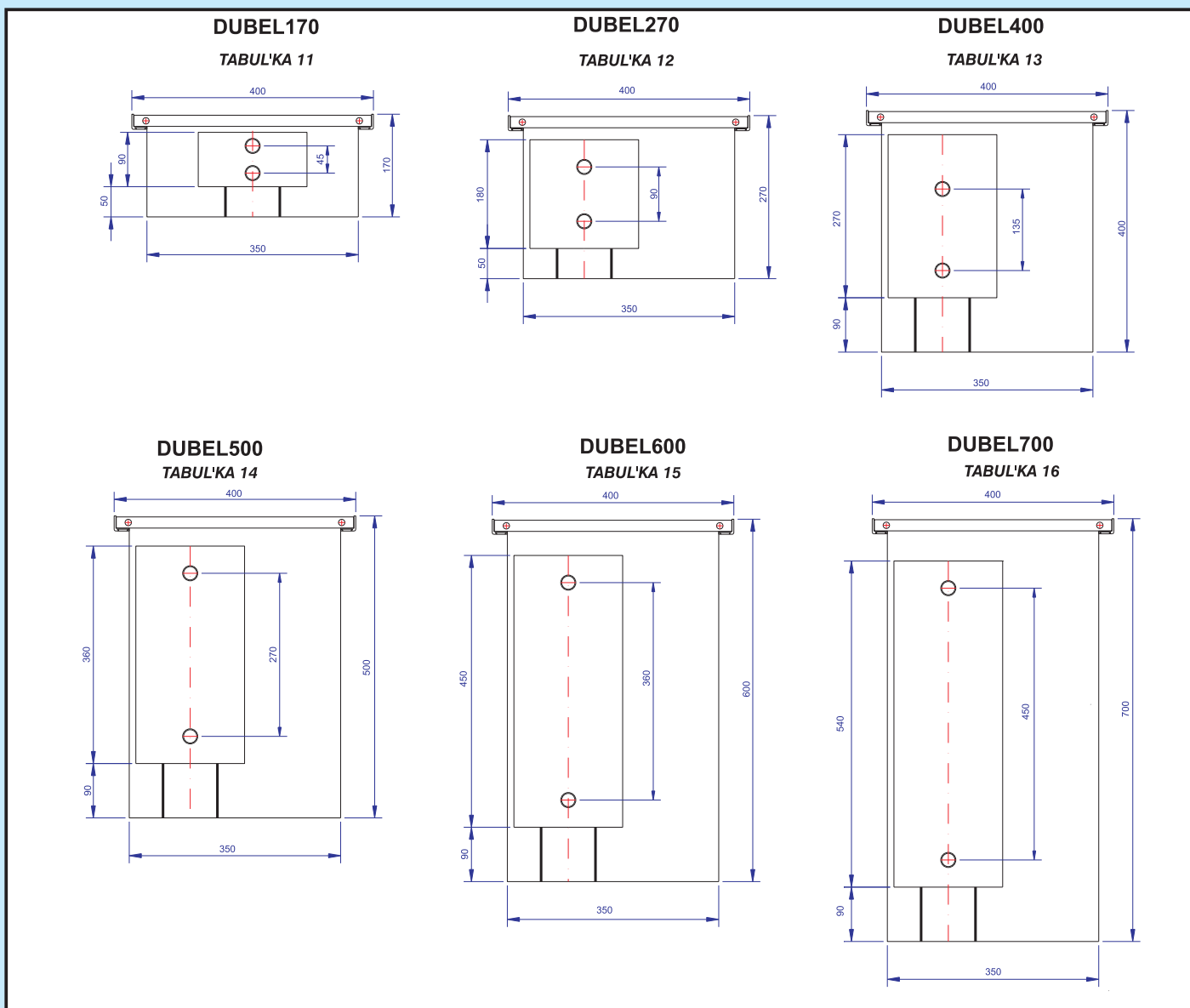
350 – šírka nášlapnej krycej mriežky s rámom v mm

Kost' – vzor lamely

1700 – dĺžka nášlapnej krycej mriežky v mm

PODLAHOVÉ KONVEKTORY REGULUS®-system CANAL SÉRIE: DUBEL

PRIRODZENÁ KONVEKCIA
ŽĽAB – ŠÍRKA 350-400 mm
RÁM – EXTERNÁ ŠÍRKA 400 mm
NÁŠĽAPNÁ KRYCIA MREŽKA – ŠÍRKA 393 mm



TECHNICKÉ PARAMETRE

Typ/označenie:	DUBEL
Výška (mm):	170, 270, 400, 500, 600, 700
Dĺžka (mm):	600
Šírka žľabu (mm)	350/400
Šírka nášľapnej krycej mriežky (mm)	393
Pracovný tlak:	1,5 MPa
Pracovná teplota:	Do 110°C
Prípojka:	vnútorný závit 1/2"
Teleso výmenníka:	medeno-hliníkový



Všetky zostavy REGULUS-system Canal sa dodávajú spolu s montážno-stabilizačnou súpravou, vetracími šachtami a sadou fibrových tesnení

Tabuľka 11

ZOSTAVA DUBEL170

Dĺžka žľabu [mm]	600	700	800	900	1000	1100	1200	1300	1400	1500	1600	1700	1800	1900	2000	2100	2200	2400	2600	2800	3000		
Dĺžka konvektora *	400	500	600	700	800	900	1000	1100	1200	1300	1400	1500	1600	1700	1800	1900	2000	2100	2200	2400	2600	2800	3000
Výkon 85/75/20 [W]	356	445	534	622	711	800	889	978	1067	1156	1245	1334	1423	1512	1601	1689	1778	1956	2134	2312	2490	2668	2846
Výkon 75/65/20 [W]	276	345	414	483	552	621	690	759	828	897	966	1035	1104	1173	1242	1311	1380	1518	1656	1794	1933	2071	2210
Výkon 65/55/20 [W]	202	253	304	354	405	456	506	557	607	658	709	759	810	860	911	962	1012	1114	1215	1316	1417	1518	1619
Výkon 55/45/20 [W]	136	170	204	238	272	305	339	373	407	441	475	509	543	577	611	645	679	747	815	882	950	1018	1086
Výkon 45/35/20 [W]	77	97	116	135	155	174	193	213	232	251	270	290	309	328	348	367	386	425	464	502	541	580	619

Tabuľka 12

ZOSTAVA DUBEL270

Dĺžka žľabu [mm]	600	700	800	900	1000	1100	1200	1300	1400	1500	1600	1700	1800	1900	2000	2100	2200	2400	2600	2800	3000	
Dĺžka konvektora *	400	500	600	700	800	900	1000	1100	1200	1300	1400	1500	1600	1700	1800	1900	2000	2200	2400	2600	2800	3000
Výkon 85/75/20 [W]	452	565	679	792	905	1018	1131	1244	1357	1470	1583	1696	1809	1922	2036	2149	2262	2488	2714	2940	3166	3392
Výkon 75/65/20 [W]	351	439	527	614	702	790	878	966	1053	1141	1229	1317	1404	1492	1580	1668	1756	1931	2107	2282	2458	2634
Výkon 65/55/20 [W]	257	322	386	451	515	579	644	708	772	837	901	966	1030	1094	1159	1223	1287	1416	1545	1674	1802	1931
Výkon 55/45/20 [W]	173	216	259	302	345	388	432	475	518	561	604	647	691	734	777	820	863	950	1036	1122	1209	1296
Výkon 45/35/20 [W]	98	123	147	172	197	221	246	270	295	319	344	369	393	418	442	467	491	541	590	639	688	737

Tabuľka 13

ZOSTAVA DUBEL400

Dĺžka žľabu [mm]	600	700	800	900	1000	1100	1200	1300	1400	1500	1600	1700	1800	1900	2000	2100	2200	2400	2600	2800	3000	
Dĺžka konvektora *	400	500	600	700	800	900	1000	1100	1200	1300	1400	1500	1600	1700	1800	1900	2000	2200	2400	2600	2800	3000
Výkon 85/75/20 [W]	589	737	884	1031	1179	1326	1473	1621	1768	1915	2063	2210	2357	2505	2652	2800	2947	3242	3536	3831	4126	4421
Výkon 75/65/20 [W]	457	572	686	801	915	1029	1144	1258	1372	1487	1601	1716	1830	1944	2059	2173	2287	2516	2745	2974	3202	3431
Výkon 65/55/20 [W]	336	419	503	587	671	755	839	923	1007	1090	1174	1258	1342	1426	1510	1594	1678	1845	2013	2181	2349	2517
Výkon 55/45/20 [W]	225	281	337	394	450	506	562	619	675	731	787	844	900	956	1012	1068	1125	1237	1350	1462	1575	1688
Výkon 45/35/20 [W]	128	160	192	224	256	288	320	352	384	416	448	480	512	544	576	608	640	704	768	832	896	960

Tabuľka 14**ZOSTAVA DUBEL500**

Dĺžka žľabu [mm]	600	700	800	900	1000	1100	1200	1300	1400	1500	1600	1700	1800	1900	2000	2100	2200	2400	2600	2800	3000	
Dĺžka konvektora* [mm]	400	500	600	700	800	900	1000	1100	1200	1300	1400	1500	1600	1700	1800	1900	2000	2100	2200	2400	2600	2800
Výkon 85/75/20 [W]	762	952	1143	1333	1524	1714	1905	2095	2286	2476	2667	2857	3048	3238	3429	3619	3810	4191	4572	4953	5334	5715
Výkon 75/65/20 [W]	591	739	887	1035	1183	1331	1479	1626	1774	1922	2070	2218	2366	2514	2661	2809	2957	3253	3549	3844	4140	4436
Výkon 65/55/20 [W]	434	542	651	759	867	976	1084	1193	1301	1410	1518	1627	1735	1843	1952	2060	2169	2386	2602	2819	3036	3253
Výkon 55/45/20 [W]	291	364	436	509	582	654	727	800	872	945	1018	1091	1163	1236	1309	1381	1454	1599	1745	1890	2036	2182
Výkon 45/35/20 [W]	166	207	248	290	331	372	414	455	497	538	579	621	662	704	745	786	828	911	993	1076	1159	1242

Tabuľka 15**ZOSTAVA DUBEL600**

Dĺžka žľabu [mm]	600	700	800	900	1000	1100	1200	1300	1400	1500	1600	1700	1800	1900	2000	2100	2200	2400	2600	2800	3000	
Dĺžka konvektora* [mm]	400	500	600	700	800	900	1000	1100	1200	1300	1400	1500	1600	1700	1800	1900	2000	2100	2200	2400	2600	2800
Výkon 85/75/20 [W]	944	1180	1417	1653	1889	2125	2361	2597	2833	3069	3305	3541	3777	4013	4250	4486	4722	5194	5666	6138	6610	7082
Výkon 75/65/20 [W]	733	916	1099	1283	1466	1649	1832	2016	2199	2382	2565	2749	2932	3115	3298	3482	3665	4031	4398	4764	5131	5498
Výkon 65/55/20 [W]	538	672	806	941	1075	1210	1344	1478	1613	1747	1881	2016	2150	2285	2419	2553	2688	2957	3225	3494	3763	4032
Výkon 55/45/20 [W]	360	451	541	631	721	811	901	991	1081	1171	1261	1352	1442	1532	1622	1712	1802	1982	2163	2343	2523	2703
Výkon 45/35/20 [W]	205	256	308	359	410	462	513	564	616	667	718	769	821	872	923	975	1026	1128	1231	1334	1436	1538

Tabuľka 16**ZOSTAVA DUBEL700**

Dĺžka žľabu [mm]	600	700	800	900	1000	1100	1200	1300	1400	1500	1600	1700	1800	1900	2000	2100	2200	2400	2600	2800	3000	
Dĺžka konvektora* [mm]	400	500	600	700	800	900	1000	1100	1200	1300	1400	1500	1600	1700	1800	1900	2000	2100	2200	2400	2600	2800
Výkon 85/75/20 [W]	1163	1453	1744	2035	2326	2616	2907	3198	3488	3779	4070	4360	4651	4942	5232	5523	5814	6395	6977	7558	8139	8720
Výkon 75/65/20 [W]	903	1128	1354	1579	1805	2031	2256	2482	2708	2933	3159	3385	3610	3836	4061	4287	4513	4964	5415	5866	6318	6769
Výkon 65/55/20 [W]	662	827	993	1158	1324	1489	1655	1820	1986	2151	2317	2482	2648	2813	2979	3144	3310	3641	3971	4302	4633	4964
Výkon 55/45/20 [W]	444	555	666	777	888	999	1109	1220	1331	1442	1553	1664	1775	1886	1997	2108	2219	2441	2663	2885	3107	3329
Výkon 45/35/20 [W]	253	316	379	442	505	568	632	695	758	821	884	947	1011	1074	1137	1200	1263	1389	1516	1642	1768	1894

NÁŠĽAPNÉ KRYCIE MRIEŽKY PRE ŽĽABY SO ŠÍRKOU 350/400 mm - DUBEL

Označenie nášlapnej krycej mriežky	Opis nášlapnej krycej mriežky	Dĺžka [mm]	Šírka [mm]	Vzdialenosť [mm]
AluRoll/AluFix 400/7	hliníková rolovateľná/pevná	600-3000	400	7
AluRoll/AluFix 400/10	hliníková rolovateľná/pevná	600-3000	400	10
AluRoll/AluFix 400/13	hliníková rolovateľná/pevná	600-3000	400	13
Buk400 kosť	buková rolovateľná kosť	600-3000	400	17
Dub400 kosť	dubová rolovateľná kosť	600-3000	400	17
Jaseň400 kosť	jaseňová rolovateľná kosť	600-3000	400	17
Mimo-sezónny 400	mimo-sezónny nášlapný kryt	600-3000	400	-

Vzdialenosť medzi lamelami (mm)



AluRoll/AluFix 400/7 AluRoll/AluFix400/10 AluRoll/AluFix 400/13



ALUROLL



KOSŤ

Drevené nášlapné krycie mriežky sú dostupné iba v rolovateľnej verzii

Drevené nášlapné krycie mriežky sú impregnované bezfarebným lakom nitro

Hliníkové nášlapné krycie mriežky sú povrchovo upravené perleťovo-striebornou farbou alebo iným farebným odtieňom, podľa požiadavky klienta.

Rám nášlapných krycích mriežok má rovnakú povrchovú úpravu ako krycie mriežky - rámy drevených krycích mriežok sú povrchovo upravené farbou RAL 1001.

Vzor označenia zostavy v objednávke: DUBEL500 AluRoll 400/10/2200 , kde:

DUBEL – typ tepelného výmenníka

500 – hĺbka žľabu mm

AluRoll – rolovateľná nášlapná krycia mriežka

400 – šírka nášlapnej krycej mriežky s rámom v mm

10 – vzdialenosť medzi lamelami v mm

2200 – dĺžka nášlapnej krycej mriežky v mm

Do sústavy patrí žľab s rámom nášlapnej krycej mriežky a tepelný výmenník.

V zostavy nie je zarátaná nášlapná krycia mriežka .

ZOSTAVY PODLAHOVÝCH KONVEKTOROV ZJEDNODUŠENÉ TABULKU

REGULUS®-system CANAL – PRIRODZENÁ KONVEKCIA

SÉRIE SOLO				
ŽĽAB - ŠÍRKA 200, NÁŠĽAPNÁ KRYCIA MRIEŽKA – ŠÍRKA 250				
Typ zostavy	Hĺbka žľabu [mm]	šírkanášľapnej krycej mriežky [mm]	výkon 1 mb 75/65/20 [W]	nárast výkonu na 0,1 bm [W]
SOLO170	170	250	364	45,5
SOLO270	270	250	468	58,5
SOLO400	400	250	610	76,25
SOLO500	500	250	788	98,5
SOLO600	600	250	977	122,1
SOLO700	700	250	1203	150,4

Do sústavy patrí žľab s rámom nášľapnej krycej mriežky + tepelný výmenník

Nášľapné krycie mriežky pre žľaby so šírkou 200/250 mm			
Označenie napnij krycej mriežky	Opis	Šírka	Vzdialenosť
AluRoll/AluFix 250/7	hliníková rolovateľná/pevná	250	7
AluRoll/AluFix 250/10	hliníková rolovateľná/pevná	250	10
AluRoll/AluFix 250/13	hliníková rolovateľná/pevná	250	13
Buk250 kosť	buková rolovateľná kosť	250	17
Dub250 kosť	dubová rolovateľná kosť	250	17
Jaseň250 kosť	jaseňová rolovateľná kosť	250	17
Buk250 lišta	buková rolovateľná lišta	250	11
Dub250 lišta	dubová rolovateľná lišta	250	11
Jaseň250 lišta	jaseňová rolovateľná lišta	250	11
Mimo-sezónny 250	mimo-sezónny nášľapný kryt	-	-

SÉRIE DUO, QUATTRO				
ŽĽAB - ŠÍRKA 300, NÁŠĽAPNÁ KRYCIA MRIEŽKA – ŠÍRKA 350				
Typ zostavy	Hĺbka žľabu [mm]	šírkanášľapnej krycej mriežky [mm]	výkon 1 mb 75/65/20 [W]	nárast výkonu na 0,1 bm [W]
DUO100	100	350	480	60
QUATTRO150	150	350	560	70
QUATTRO200	200	350	741	92,6
QUATTRO270	270	350	796	99,5

Do sústavy patrí žľab s rámom nášľapnej krycej mriežky + tepelný výmenník

Nášľapné krycie mriežky pre žľaby so šírkou 300/350 mm			
Označenie napnij krycej mriežky	Opis	Šírka	Vzdialenosť
AluRoll/AluFix 350/7	hliníková rolovateľná/pevná	350	7
AluRoll/AluFix 350/10	hliníková rolovateľná/pevná	350	10
AluRoll/AluFix 350/13	hliníková rolovateľná/pevná	350	13
Buk350 kosť	buková rolovateľná kosť	350	17
Dub350 kosť	dubová rolovateľná kosť	350	17
Jaseň350 kosť	jaseňová rolovateľná kosť	350	17
Buk350 lišta	buková rolovateľná lišta	350	11
Dub350 lišta	dubová rolovateľná lišta	350	11
Jaseň350 lišta	jaseňová rolovateľná lišta	350	11
Mimo-sezónny 350	mimo-sezónny nášľapný kryt	-	-

SÉRIE DUBEL				
ŽĽAB - ŠÍRKA 350, NÁŠĽAPNÁ KRYCIA MRIEŽKA – ŠÍRKA 400				
Typ zostavy	Hĺbka žľabu [mm]	šírkanášľapnej krycej mriežky [mm]	výkon 1 mb 75/65/20 [W]	nárast výkonu na 0,1 bm [W]
DUBEL170	170	400	552	69
DUBEL270	270	400	702	87,8
DUBEL400	400	400	915	114,4
DUBEL500	500	400	1183	147,9
DUBEL600	600	400	1466	183,3
DUBEL700	700	400	1805	225,6

Do sústavy patrí žľab s rámom nášľapnej krycej mriežky + tepelný výmenník

Nášľapné krycie mriežky pre žľaby so šírkou 350/400 mm			
Označenie napnij krycej mriežky	Opis	Šírka	Vzdialenosť
AluRoll/AluFix 400/7	hliníková rolovateľná/pevná	400	7
AluRoll/AluFix 400/10	hliníková rolovateľná/pevná	400	10
AluRoll/AluFix 400/13	hliníková rolovateľná/pevná	400	13
Buk400 kosť	buková rolovateľná kosť	400	17
Dub400 kosť	dubová rolovateľná kosť	400	17
Jaseň400 kosť	jaseňová rolovateľná kosť	400	17
Mimo-sezónny 400	mimo-sezónny nášľapný kryt	-	-



REGULÁCIA VYKUROVANIA PODLAHOVÝMI KONVENKTORMI REGULUS®-system CANAL – PRIRODZENÁ KONVEKCIA

VARIANT I

REGULAČNÝ PRVOK



Jednoduchý termostatický ventil Vario Therm DN 15



Jednoduchý uzatvárací ventil Vario Therm DN 15

VARIANT IIA

REGULAČNÝ PRVOK



Jednoduchý termostatický ventil Vario Therm DN 15



Jednoduchý uzatvárací ventil Vario Therm DN 15



Zostava Honeywell T600150 termostatická hlavica s kapilárou (5 bm) s oddeleným teplotným čidlom

Zostava Heimeier Thermostat-Kopf K termostatická hlavica s kapilárou (5 bm alebo 2 bm) s oddeleným teplotným čidlom

VARIANT IIB

REGULAČNÝ PRVOK



Jednoduchý termostatický ventil Vario Therm DN 15



Jednoduchý uzatvárací ventil Vario Therm DN 15



Pohonná jednotka umiestnená na termostatickej hlavici s kapilárou s oddeleným teplotným čidlom

VARIANT III

REGULAČNÝ PRVOK



Jednoduchý termostatický ventil Vario Therm DN 15



Jednoduchý uzatvárací ventil Vario Therm DN 15



Rádiový diaľkový ovládač. Ovládací panel Euroster TX inštalovaný oddelene od podlahových konvektorov (na stene) spolu s aktivačnou jednotkou Euroster RX umiestnenou na termostatickej hlavici. Celá zostava je napájaná batériami typu AA. 1 ovládací panel Euroster TX môže spolupracovať s 8 pohonnými jednotkami Euroster RX V zostave: ovládací panel Euroster TX a 1 pohon Euroster RX



Pohon Euroster RX

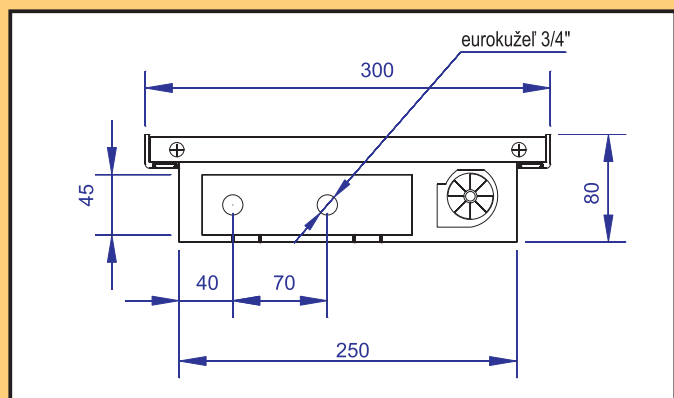
PODLAHOVÉ KONVEKTORY REGULUS®-system CANAL VENT SÉRIE: TRIOVENT, QUATTROVENT

NÚTENÁ CIRKULÁCIA VZDUCHU POMOCOU VENTILÁTOROV

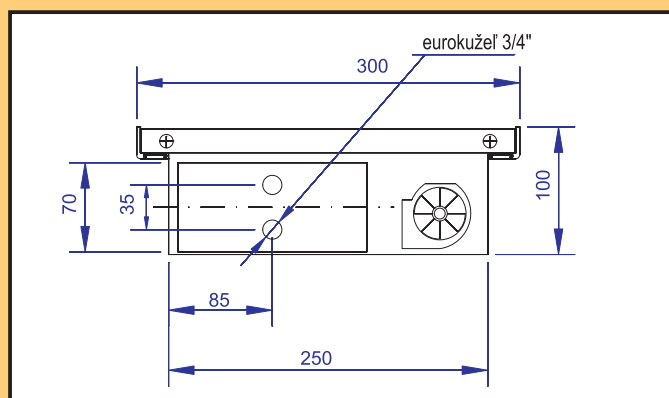
ŽĽAB – ŠÍRKA 250-300 mm

RÁM – EXTERNÁ ŠÍRKA 300 mm

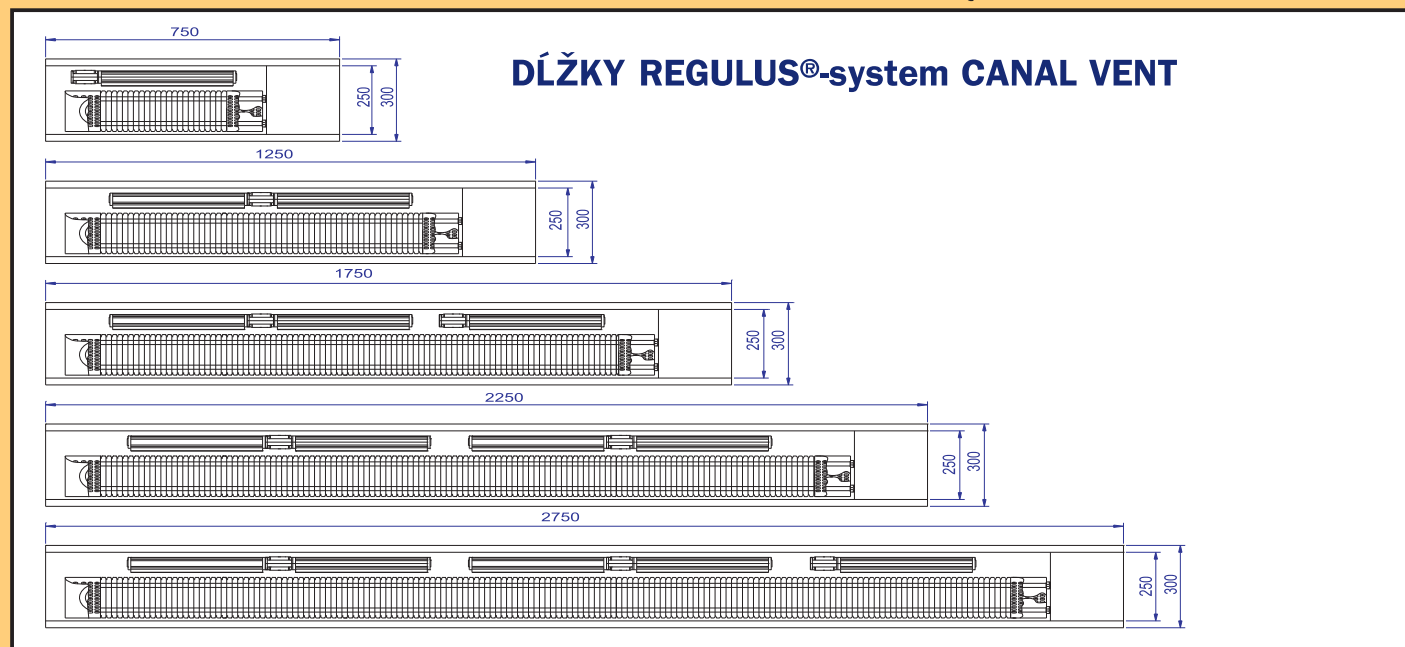
NÁŠĽAPNÁ KRYCIA MRIEŽKA – ŠÍRKA 293 mm



TRIOVENT



QUATTROVENT



DĹŽKY REGULUS®-system CANAL VENT

TECHNICKÉ PARAMETRE	
Typ/označenie:	TRIOVENT/QUATTROVENT
Výška (mm):	80, 100
Dĺžka (mm):	750, 1250, 1750, 2250, 2750
Šírka žľabu (mm)	250/300
Šírka nášľapnej krycej mriežky (mm)	293
Pracovný tlak:	1,5 MPa
Pracovná teplota:	Do 110°C
Prípojka:	vnútorný závit 3/4" eurokužel
Teleso výmenníka:	medeno-hliníkový
Napätie ventilátora:	230V
Hlučnosť ventilátora:	do 39 dB (A)
Výkon ventilátora:	od 21 do 63 W
Všetky zostavy REGULUS-system Canal sa dodávajú spolu s montážno-stabilizačnou súpravou, vetracími šachtami a sadou fibrových tesnení	



TRIOVENT – zostava

Dĺžka [mm]			750		1250		1750		2250		2750	
Hĺbka [mm]	Šírka [mm]	Ventilátor	Vypnutý	Zapnutý max	Vypnutý	Zapnutý max	Vypnutý	Zapnutý max	Vypnutý	Zapnutý max	Vypnutý	Zapnutý max
80	250/300	Výkon 75/65/20 [W]	169	590	328	1170	488	1770	647	2360	806	2960
		Výkon 55/45/20 [W]	82	349	160	682	240	1022	320	1350	398	1684
		Výkon ventilátora [W]	21		21		42		42		63	
		Označenie	TV80-300-750		TV80-300-1250		TV80-300-1750		TV80-300-2250		TV80-300-2750	

QUATTROVENT – zostava

Dĺžka [mm]			750		1250		1750		2250		2750	
Hĺbka [mm]	Šírka [mm]	Ventilátor	Vypnutý	Zapnutý max	Vypnutý	Zapnutý max	Vypnutý	Zapnutý max	Vypnutý	Zapnutý max	Vypnutý	Zapnutý max
100	250/300	Výkon 75/65/20 [W]	271	980	529	1940	787	2900	1044	3910	1302	4880
		Výkon 55/45/20 [W]	132	560	260	1110	390	1670	515	2232	630	2795
		Výkon ventilátora [W]	21		21		42		42		63	
		Označenie	QV100-300-750		QV100-300-1250		QV100-300-1750		QV100-300-2250		QV100-300-2750	

Výkon zostavy pri jednotlivých rýchlostných stupňoch ventilátora: I. stupeň 53% max, II. stupeň 77% max, III. stupeň 100% max.
 Hlučnosť ventilátora do 39 dB (A). Prúdenie vzduchu 70 m³/h pre jednotlivé ventilačné turbíny.

Označenie nášlapnej krycej mriežky	Opis nášlapnej krycej mriežky	Šírka [mm]	Vzdialenosť [mm]
AluRoll/AluFix 300/7	hliníková rolovateľná/pevná	300	7
AluRoll/AluFix 300/10	hliníková rolovateľná/pevná	300	10
AluRoll/AluFix 300/13	hliníková rolovateľná/pevná	300	13
Buk300 kosť	buková rolovateľná kosť	300	17
Dub300 kosť	dubová rolovateľná kosť	300	17
Jaseň300 kosť	jaseňová rolovateľná kosť	300	17
Buk300 lišta	buková rolovateľná lišta	300	11
Dub300 lišta	dubová rolovateľná lišta	300	11
Jaseň300 lišta	jaseňová rolovateľná lišta	300	11
Mimo-sezónny 300	mimo-sezónny nášlapný kryt	300	-





REGULÁCIA VYKUROVANIA PODLAHOVÝMI KONVENKTORMI

REGULUS®-system CANAL VENT – NÚTENÁ CIRKULÁCIA VZDUCHU POMOCOU VENTILÁTOROV




VARIANT I

REGULAČNÝ PRVOK

	Termostat Vario Therm DN 15	Variant bez možnosti ovládania teploty. Ventilátor musí byť pripojený k ľubovoľnému spínaču, časovému spínaču alebo k centrálnemu systému ovládania s funkciou zapni/vypni.
	Zawór odcinajúcy prosty Vario Therm DN 15	





VARIANT II

REGULAČNÝ PRVOK

	Termostat Vario Therm DN 15	Ovládanie ventilátora pomocou nástenného termostatu Honeywell T4360. Ventilátor v podlahovom žľabe a termostat sa spoja napájacím káblom s priemerom (3 x min. 0,75 mm).
	Zawór odcinajúcy prosty Vario Therm DN 15	
	Termostat Honeywell T4360	







VARIANT III

REGULAČNÝ PRVOK

	Termostat Vario Therm DN 15	Ovládanie ventilátora pomocou trojrýchlostného termostatu Honeywell T6371A1019. Ventilátor v podlahovom žľabe a termostat sa spoja napájacím káblom s priemerom (6 x min 0,75 mm linka). V podlahovom žľabe je umiestnený regulačný ovládač ROGK-03/230, ktorý umožňuje regulovať rýchlosť otáčok ventilátora.
	Zawór odcinajúcy prosty Vario Therm DN 15	
	Ovládací panel ROGK-03/230	
	Termostat/sterownik Honeywell T6371A1019	

VARIANT IV

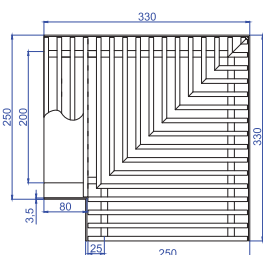
REGULAČNÝ PRVOK

	Termostat Vario Therm DN 15
	Zawór odcinajúcy prosty Vario Therm DN 15
	Elektrotermický pohon SEH30.230 V NC ("s povelom vypni!").
	Ovládací panel P01 60 W – max do 3 wentylatorów
	Ovládací panel P06 250 W – max do 14 wentylatorów
	Regulátor EUROSTER 1288P

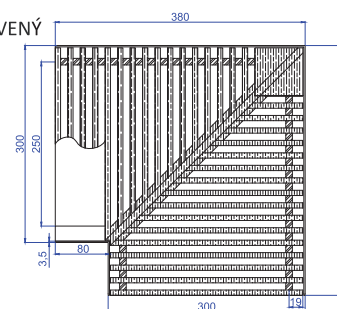
Uhol rohového elementu podlahového konvektora - uhol od 90° do 180°.

	Typ rohového elementu	Označenie	ŠÍRKA MREŽKY (mm)
SOLO	Rohový element s nášľapnou krycou mriežkou ALU – kompletný so žľabom	NarAlu 250 kpl.	250
	Imitácia rohového elementu s nášľapnou krycou mriežkou ALU – bez žľabu	NarAlu 250 atrapa	250
	Rohový element s drevenou nášľapnou krycou mriežkou – kompletný so žľabom	NarDrew 250 kpl.	250
	Imitácia rohového elementu s drevenou nášľapnou krycou mriežkou – bez žľabu	NarDrew 250 atrapa	250
DUO QUATTRO	Rohový element s nášľapnou krycou mriežkou ALU – kompletný so žľabom	NarAlu 350 kpl.	350
	Imitácia rohového elementu s nášľapnou krycou mriežkou ALU – bez žľabu	NarAlu 350 atrapa	350
	Rohový element s drevenou nášľapnou krycou mriežkou – kompletný so žľabom	NarDrew 350 kpl.	350
	Imitácia rohového elementu s drevenou nášľapnou krycou mriežkou – bez žľabu	NarDrew 350 atrapa	350
DUBEL	Rohový element s nášľapnou krycou mriežkou ALU – kompletný so žľabom	NarAlu 400 kpl.	400
	Imitácia rohového elementu s nášľapnou krycou mriežkou ALU – bez žľabu	NarAlu 400 atrapa	400
	Rohový element s drevenou nášľapnou krycou mriežkou – kompletný so žľabom	NarDrew 400 kpl.	400
	Imitácia rohového elementu s drevenou nášľapnou krycou mriežkou – bez žľabu	NarDrew 400 atrapa	400
TRIOVENT QUATTROVENT	Rohový element s nášľapnou krycou mriežkou ALU – kompletný so žľabom	NarAlu 300 kpl.	300
	Imitácia rohového elementu s nášľapnou krycou mriežkou ALU – bez žľabu	NarAlu 300 atrapa	300
	Rohový element s drevenou nášľapnou krycou mriežkou – kompletný so žľabom	NarDrew 300 kpl.	300
	Imitácia rohového elementu s drevenou nášľapnou krycou mriežkou – bez žľabu	NarDrew 300 atrapa	300

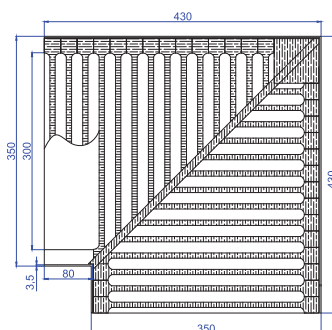
ROHOVÝ ELEMENT HLINÍKOVÝ
ALU 250



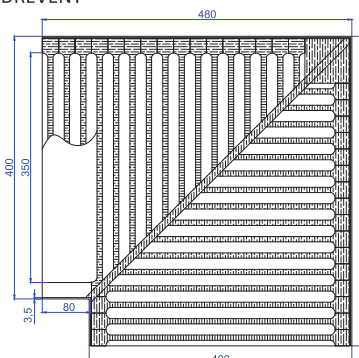
ROHOVÝ ELEMENT DREVENÝ
LIŠTA 300



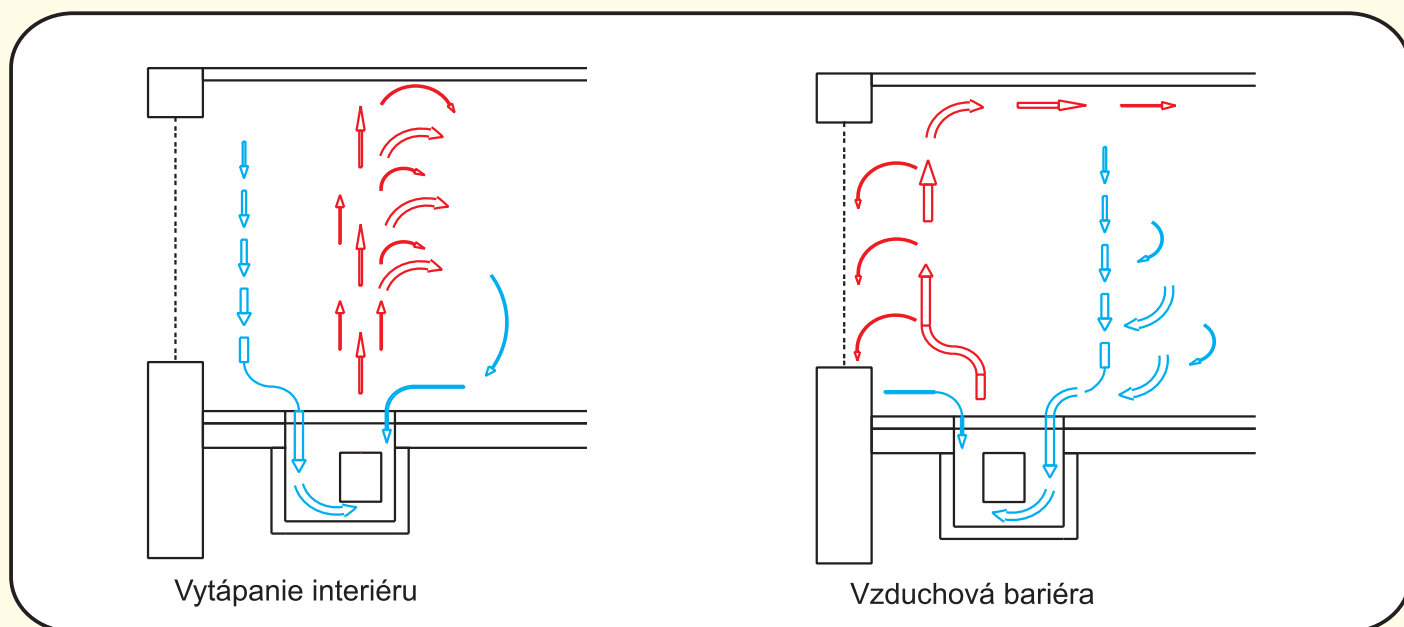
ROHOVÝ ELEMENT DREVENÝ
KOSŤ 350



ROHOVÝ ELEMENT DREVENÝ
KOSŤ 400



POŽIADAVKY NA MONTÁŽ REGULUS®-system CANAL

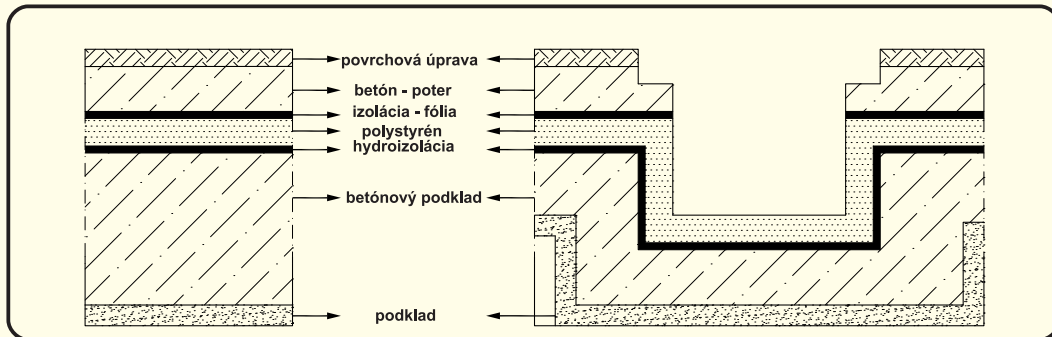


1. Podlahový konvektor sa umiestni pozdĺž presklenej plochy alebo iného miesta, cez ktoré prúdi studený vzduch.
2. Vzdialenosť od vonkajšieho okraja podlahového konvektora k stene by sa mala pohybovať v rozmedzí 0-30 cm. Podlahový konvektor by nemal byť umiestnený v blízkosti záclon, závesov a pod.. V žiadnom prípade by sa v blízkosti podlahového konvektora alebo priamo na ňom nemali nachádzať predmety, ktoré by bránili prúdeniu vzduchu.
3. Podkladové vrstvy v okolí podlahového žľabu by mali byť totožné s podkladovými vrstvami v ostatnej časti podlahy, napr. tenký betón, hydroizolácia, termoizolácia a poter by mali doliehať priamo na podlahový žľab, a teda vyhlbené podlažie má mať rovnaké vrstvy so zachovaním ich kontinuity.
4. Podlahový žľab je potrebné inštalovať vodorovne do podkladu, v potrebnej hĺbke tak, aby sa vrchná časť nášlapnej krycej mriežky nachádzala v dokonalej rovine s vrchnou úrovňou podlahy.
5. Rozšírená časť podlahového žľabu - okraj žľabu by sa mal opierať o stabilný betónový podklad, o vystuženú rímsu betónového podkladu alebo o oceľovú konzolu, ktoré by mali účinne a efektívne prenášať celú záťaž nášlapnej krycej konzoly na podklad. Okraj žľabu podlahového konvektora sa nesmie bezprostredne dotýkať tepelnoizolačnej vrstvy.
6. Je veľmi dôležité, aby podlahový žľab bol uložený vo vodorovnej a priamočiarej polohe. Správnu a rovnomernú vzdialenosť vnútorných stien podlahového žľabu môžete dosiahnuť pomocou rozpínacích montážnych svoriek, ktorými nastavíte potrebnú vzdialenosť.
7. Medzeru medzi rámom podlahového žľabu a akýmkoľvek typom podkladu, je potrebné vyplniť trvale pružným tmeliacim prostriedkom, ako je napríklad silikón.
8. Pri podlahových konvektoroch s hĺbkou 20 cm sa vyhrievacie teleso - tepelný výmenník nainštaluje v strede osi podlahového žľabu. Naopak, pri hlbších podlahových konvektoroch sa tepelný výmenník umiestni bližšie k vnútornej stene podlahového žľabu pre funkciu vytápania a bližšie k vonkajšej stene pre podpornú funkciu vytápania "clona prúdenia teplého vzduchu."
9. Podlahové konvektory so systémom centrálného ohrievania je potrebné pripojiť pomocou pevných alebo pružných spojov, napr. pomocou teplovodného potrubia.
10. V žiadnom prípade, by ste vo vnútri podlahových konvektorov nemali inštalovať žiadne pomocné potrubia, ktoré by mohli negatívne vplyvať na rovnomerný prietok vzduchu v podlahových konvektoroch.
11. Teplotu v interiéri, ktorý vyhrievate pomocou podlahových konvektorov, môžete regulovať pomocou nástenného termostatu alebo termostatického ventilu, ktorý je umiestnený na zdroji vyhrievacieho telesa s kapilárnou sondou pre snímanie teploty okolia, ktorá môže byť umiestnená na niektorej zo stien v interiéri.
12. Jednotlivé komponenty nášlapných krycích mriežok majú dostatočnú mechanickú pevnosť a sú odolné v miestach priemerného pohybu osôb. Lamely nášlapných krycích mriežok nie sú schopné odolať príliš veľkému a zvlášť príliš prudkému nárastu zaťaženia. V takýchto prípadoch by mohlo dôjsť k ich deformácii alebo poškodeniu.
13. Po ukončení montáže a aktivácii podlahových konvektorov, je potrebné celú vykurovaciu sústavu hydraulicky vyvážiť (nastavenie prietokov „za horúca“).
14. Ak máte akékoľvek otázky alebo pochybnosti, využite technické poradenstvo, ktoré poskytujú naši kvalifikovaní zamestnanci. Otázky môžete kľásť buď priamo, alebo použite formulár, ktorý je umiestnený na našej internetovej stránke www.regulus.com.pl

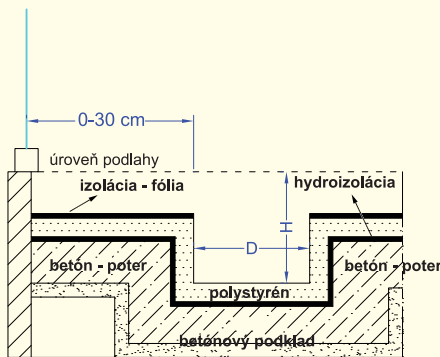
OPIS MONTÁŽE PODLAHOVÝCH KONVEKTOROV

Montáž podlahových konvektorov, prípojky a samotného tepelného výmenníka by mal vykonať skúsený inštalatér s potrebnou kvalifikáciou.

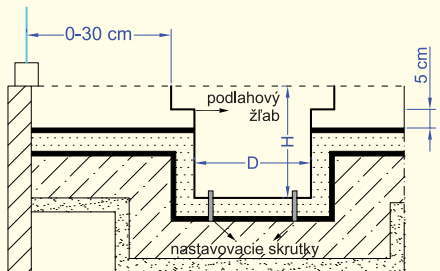
Jednotlivé vrstvy vedľa a pod podlahovým žľabom by mali byť aplikované bez prerušenia vrstiev podkladu tak, ako je to znázornené na obrázku.



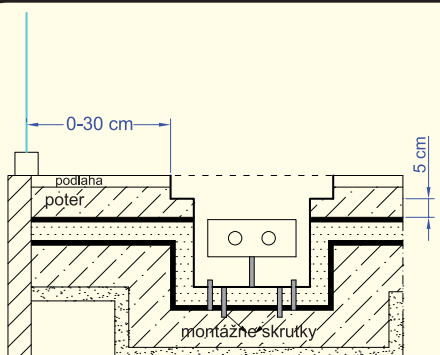
Všetky žľaby podlahových konvektorov sú vybavené štyrmi regulátormi pre nastavenie výšky, ktoré sa nachádzajú v rohoch jej spodnej časti. Slúžia na presné zarovnanie horného okraja rámu s úrovňou podlahy, v jej výslednej podobe, a na jeho vyrovnanie do vodorovnej polohy.



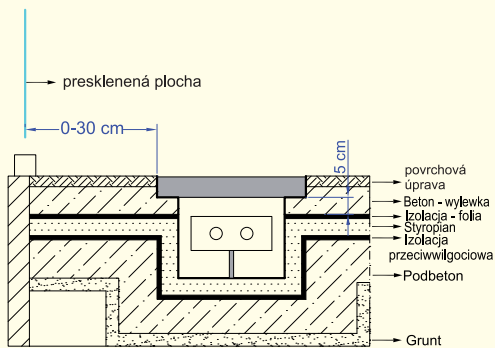
1. Vypracujte plán a vyznačte miesto pre inštaláciu zostavy podlahových konvektorov. Podlahové konvektory by mali byť umiestnené rovnobežne so stenou (presklenou plochou). Vzdialenosť od steny závisí od individuálnych podmienok konkrétneho miesta. Ak je obvodový múr dostatočne tepelne izolovaný, zostava podlahových konvektorov môže uložená tak, aby k nemu bezprostredne priliehala. Vo väčšine prípadov sa zostava podlahových konvektorov inštaluje rovnobežne pozdĺž steny, vo vzdialenosti od 0 do 30 cm od presklenenej plochy. Závesy alebo záclony by nemali brániť voľnému prúdeniu vzduchu z podlahových konvektorov.
2. Do podkladu vyhléďte žľab s vhodnými rozmermi pre voľné osadenie navrhutej zostavy podlahových konvektorov a so zachovaním stavebných postupov.
3. Hrúbka tepelno-izolačnej vrstvy pod podlahovým žľabom a vedľa neho, by mala byť prispôbená technologickému postupu realizácie podkladu a kvalite tepelnej izolácie daného objektu. Tepelno-izolačná vrstva bude slúžiť aj na kompenzáciu malých rozdielov rozmerov podlahového žľabu, ku ktorým dôjde pod vplyvom premenlivosti teploty.



4. Podlahový žľab osadíte do vopred pripraveného montážneho priestoru.
5. Skontrolujte, či podlahový žľab je osadený v rovnakých vzdialenostiach od steny.
6. Pomocou imbusových nastavovacích skrutiek podlahový žľab vyrovnajte a vyvážte do vodorovnej polohy.
7. **Nasadíte rozpínacie montážne svorky**



8. Pomocou kotviacich skrutiek a skrutiek s rozpínacími kolíkmi pripevníte na stálo podlahový žľab k podkladu. Voľný priestor pod podlahovým žľabom môžete vyplniť montážnou polyuretánovou penou alebo samonivelizačným poterom.
9. Do podlahového žľabu vložte požadované inštalatérske zariadenie.
10. V prípade podlahových konvektorov s ventilátorom, do podlahového žľabu zaveďte zdroj elektrickej energie.



11. Po inštalácii všetkých potrebných pripojení (inštalátorských, elektrických), je potrebné, počas aplikácie konečného poteru, podlahový žľab a zvlášť rám podlahového žľabu zabezpečiť pred ich prípadnou deformáciou – predovšetkým pred posunom ich svetelnej výšky. V prípade, ak by ste rám podlahového žľabu nezabezpečili, rozmery nášlapnej krycej mriežky by sa nemuseli zhodovať s rozmermi rámu podlahového žľabu, na čo sa nevzťahujú záručné podmienky. Používajte originálne montážne svorky, ktoré sú pribalené ku každej zostave podlahových konvektorov alebo podľa ich šírky použite montážnu dosku s hrúbkou 20 mm, ktorá úplne prekryje plochu rámu.

12. Prvok, ktorý prenáša váhu z nášlapnej krycej mriežky na podklad je rám podlahového žľabu. Rám podlahového žľabu preto musí byť starostlivo zaliaty betónovým poterom, v jeho spodnej časti ako aj z bočných strán, do výšky podľa konečnej úpravy podlahy (parkety, glazúrovaný povrch, plávajúca podlaha a pod.). V závislosti od predpokladaného zaťaženia počas jeho prevádzky, dbajte na to, aby ste zachovali potrebnú hrúbku a pevnosť poteru pod rámom podlahového konvektora.

UPOZORNENIE! Profil podlahového žľabu nie je určený na to, aby prenášal nadmerné a neopodstatené zaťaženie.

POKYNY PRE MONTÁŽ PODLAHOVÝCH KONVEKTOROV S VENTILÁTOROM



1. **UPOZORNENIE!** Zostavy podlahových konvektorov **REGULUS-system CANAL VENT** môžete pripojiť iba do elektrickej siete, ktorá je vybavená prúdovým chráničom.
2. Zostava s ventilátorom by mala byť umiestnená tak, aby sa ventilátor nachádzal z vonkajšej strany, bližšie k stene a tepelný výmenník bližšie k izbe.
3. V závislosti od zvoleného typu ovládania, pripojenie termostatu k riadiacemu panelu by malo byť vykonané podľa priloženej schémy.
4. Ako prvý, by ste mali k termostatu pripojiť prívodový kábel (fázový – L).
5. V každom prípade, podlahový konvektor musí byť vybavený uzemnením.
6. Uistite sa, že v okolí podlahového žľabu alebo pod ním nie je žiadne nevyplnené miesto, ktoré by mohlo viesť k rezonancii počas chodu ventilátora.

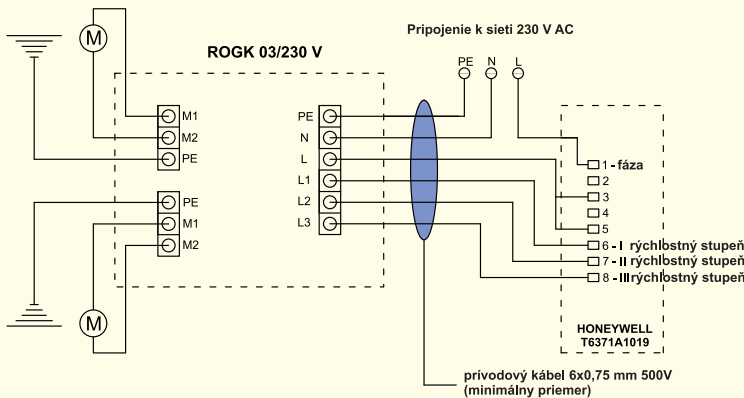


Schéma pripojenia termostatu HONEYWELL T6371A1019 s ovládacím panelom ROGK03/230V

VAROVANIE!
Na jeden ovládací panel ROGK 03/230V môžete pripojiť maximálne 3 motory ventilátora.

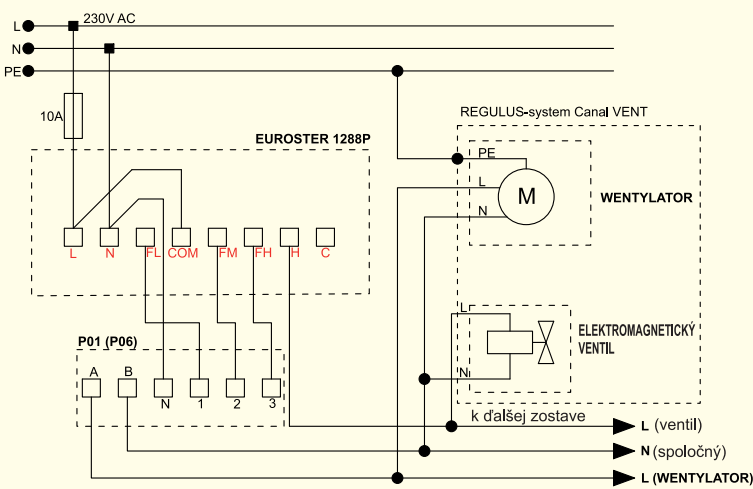


Schéma pripojenia termostatu EUROSTER 1288P s ovládacím panelom P01 (P06)

VAROVANIE!
Na jeden ovládací panel ROGK 03/230V môžete pripojiť maximálne 3 motory ventilátora.

Na jeden ovládací panel P06 môžete pripojiť maximálne 14 motorov ventilátora.

PRODUKTY REGULUS®-system

Produkty REGULUS®-system, vzhľadom na svoju dynamiku počas prevádzky, predstavujú celistvý a úplný systém rozvádzania tepelnej energie.

Presný prísun a rozvážanie vyrobenej tepelnej energie prináša nezanedbateľné ekonomické výhody. Presnosť a vysoká dynamika procesu vytápania sú zárukou vysokého tepelného pohodlia a komfortu. Vyznačujú sa tým, že tepelnú energiu emitujú kombinovaným spôsobom, ktorý pozostáva z vysokého podielu emisie tepelného žiarenia z plochy nástenných vykurovacích telies a príjemnej konvekcie, čo je zárukou zdravej mikroklímy.

Ponuka našej spoločnosti zahŕňa všetky možné riešenia pre inštaláciu vykurovacích konvektorov:

Nástenné konvektory – **REGULUS®-system REGULLUS** oraz **REGULUS®-system SOLLARIUS**;

Vnútrostenné konvektory – **REGULUS®-system INSIDE**;

Podlahové konvektory – **REGULUS®-system CANAL** oraz **REGULUS®-system CANAL VENT**.

Ovládanie dynamickej a rovnomernej distribúcie tepla si nevyžaduje zložitý regulačný systém. V zostavách, ktoré sú zložené z niekoľkých tepelných zdrojov, je potrebné použiť akumulačné nádrže, ktoré slúžia na uskladnenie vyrobeného tepla, a až následne dochádza k jej postupnému uvoľňovaniu. Produkty REGULUS®-system sú obzvlášť vhodné pre systémy, ktorých tepelný zdroj produkuje nižšiu tepelnú energiu (tepelné čerpadlá, kondenzačné kotly). Ponúkame 25 ročnú záruku.

NOVINKA REGULUS®-system INSIDE

REGULUS®-system INSIDE je systém s vnútrostennými konvektormi centrálného ohrievania. Konvektor je umiestnený vo vnútri steny v plytkom žľabe alebo môže byť osadený vo vnútri úzkych deliacich priečok, a tak súčasne ohrieva obidva, navzájom susediace, priestory. Konvektor je zakrytý estetickými žalúziami (krycia mriežka).

Toto riešenie je diskkrétne, elegantné a funkčné. Tento systém môžete využiť takmer všade, napríklad namiesto pôvodne navrhovaných tradičných nástenných radiátorov. Vnútrostenné konvektory sa inštalujú predovšetkým tam, kde je ich použitie odôvodnené. Takým miestom je napríklad podkrovie a jeho zalomené steny, na ktorých je vždy dostatok nevyužitého miesta. Takisto, ideálnym miestom je priestor pod oknami stien sedlových striech. Ďalším skvelým miestom sú piliere alebo nízke steny.

